



ФЕДЕРАЛЬНОЕ ГОСУДАРСТВЕННОЕ БЮДЖЕТНОЕ УЧРЕЖДЕНИЕ
ВСЕРОССИЙСКИЙ НАУЧНО-ИССЛЕДОВАТЕЛЬСКИЙ
ИНСТИТУТ ПРОТИВОПОЖАРНОЙ ОБОРОНЫ
(ФГБУ ВНИИПО)

№329



European Group Official Laboratories for Fire testing
Certificate/Membership №: 45

Испытательная лаборатория
научно-исследовательского центра профилактики пожаров
и предупреждения чрезвычайных ситуаций с пожарами
ФГБУ ВНИИПО МЧС России
ИЛ НИЦ ПБ ФГБУ ВНИИПО

Зарегистрирована в Государственном реестре
Системы сертификации в области пожарной безопасности
Регистрационный индекс ССПБ №ТРПБ.RU.ИНО2 до 31.05.2015г.



Признана Российским морским регистром судоходства
Свидетельство о признании № 10.03584.009
Действительно до: 22.12.2015 г.



Признана Российским Речным регистром
Свидетельство о признании № 09723
Действительно до: 05.08.2016 г.

«УТВЕРЖДАЮ»
Руководитель


И.Р. Хасанов

« 30 » марта 2015 г.

по оценке возможности применения конструкций навесных фасадных систем с воздушным зазором "HILTI" типа "VFH Composite" с облицовкой основной плоскости фасада кассетами коробчатого типа, выполненными из алюмокомпозитных материалов "Bildex" марки "BDX(F)" и/или "BDX(Fmax)" и облицовки откосов проёмов в вариантах исполнения:

- панелями из листовой стали («открытый» противопожарный короб);
- панелями из алюмокомпозитного материала «Bildex BDX (Fmax)», поверх короба выполненного из листовой стали («скрытый» противопожарный короб).

(заказчик ООО «Билдэкс»
договор № 234/Н-3.2 от 24 марта 2015 г)

ЗАКЛЮЧЕНИЕ

ПО ОЦЕНКЕ ПОЖАРНОЙ

ОПАСНОСТИ И ОБЛАСТИ

ПРИМЕНЕНИЯ

ЗАКЛЮЧЕНИЕ

по оценке возможности применения конструкций навесных фасадных систем с воздушным зазором "HILTI" типа "VFH Composite" с облицовкой основной плоскости фасада кассетами коробчатого типа, выполненными из алюмокомпозитных материалов "Bildex" марки "BDX(F)" и/или "BDX(Fmax)" и облицовки откосов проёмов в вариантах исполнения:

- панелями из листовой стали («открытый» противопожарный короб);
- панелями из алюмокомпозитного материала «Bildex BDX (Fmax)», поверх короба выполненного из листовой стали («скрытый» противопожарный короб).

Работа выполнялась в рамках договора № 234/Н-3.2 от 24 марта 2015 г. заказчик ООО «Билдэкс», 155523, Ивановская область, г. Фурманов, ул. Д. Бедного, д. 71.

«Проведение исследований по оценке возможности применения навесных фасадных систем с воздушным зазором "ОЛМА" типа "СО Т-XX-ВХ", "ALUCOM" типа Т-КХ-ВА и "HILTI" типа "VFH Composite" с облицовкой основной плоскости фасада кассетами коробчатого типа, выполненными из алюмокомпозитных материалов "Bildex" марки "BDX(F)" и/или "BDX(Fmax)" и облицовки откосов проёмов в вариантах исполнения:

- панелями из листовой стали («открытый» противопожарный короб);
- панелями из алюмокомпозитного материала «Bildex BDX (Fmax)», поверх короба выполненного из листовой стали («скрытый» противопожарный короб).

1. На рассмотрение представлены следующие материалы:

1.1. Техническое свидетельство о пригодности новой продукции для применения в строительстве на территории Российской Федерации ТС 4208-14 (ТС) и Техническая оценка пригодности продукции для применения в строительстве (Приложение к ТС 4208-14) «Конструкции навесной фасадной системы с воздушным зазором "HILTI VFH Composite". Для облицовки фасадов кассетами из металлокомпозитных материалов и утепления стен с наружной стороны зданий и сооружений различного назначения», Москва, ФАУ «Федеральный центр нормирования, стандартизации и технической оценки соответствия в строительстве» (ФАУ ФЦС) Министерства строительства и жилищно-коммунального хозяйства Российской Федерации (Минстрой России), 2014 г

1.2. Альбом технических решений (АТР) «Конструкция навесной фасадной системы с воздушным зазором VFH Composite для облицовки кассетами из металокомпозитных материалов и металла со скрытым креплением, а также утепления наружных стен зданий и сооружений различного назначения» Москва, ЗАО "Хилти Дистрибьюшн ЛТД", 2012 г;

1.3. Отчёты об испытаниях на пожарную опасность ФГБУ (ФГУ) ВНИИПО МЧС России:

- №10067 от 15.08.2010 г. «Огневые испытания по ГОСТ 31251-2008 образца навесной фасадной системы "РУСЭКСП" с воздушным зазором, каркасом из окрашенных стальных профилей с антикоррозионным покрытием, однослойным утеплителем из минераловатных плит, облицовкой основной плоскости кассетами коробчатого типа из алюмокомпозитного материала «Bildex» марки «BDX (F)» с невидимым креплением и облицовкой откосов оконных проёмов стальными панелями с антикоррозионным покрытием, для утепления и облицовки наружных стен зданий и сооружений различного назначения»;

- №10757 от 01.07.2011 г. «Огневые испытания по ГОСТ 31251-2008 образца навесной фасадной системы "Каптехнострой" типа КТС-4С1 с воздушным зазором, каркасом из алюминиевых профилей, комбинированным утеплителем, облицовкой основной плоскости кассетами коробчатого типа из алюмокомпозитного материала «Bildex» марки «BDX (F)» со скрытым креплением, и облицовкой оконных проёмов панелями из алюмокомпозитного материала «Bildex» марки «BDX (Fmax)» поверх противопожарного короба (вариант «скрытого» короба), выполненного из листовой стали с антикоррозионным покрытием»;

- №11567 от 03.07.2012 г. «Огневые испытания по ГОСТ 31251-2008 образца навесной фасадной системы "СИАЛ Г-КМ" с воздушным зазором, минераловатным утеплителем, каркасом из алюминиевых профилей, облицовкой основной плоскости кассетами коробчатого типа из алюмокомпозитного материала «Bildex» марки «BDX (F)» со скрытым креплением и облицовкой оконных проёмов панелями из алюмокомпозитного материала «Bildex» марки «BDX (Fmax)» поверх противопожарного короба (вариант «скрытого» короба), выполненного из листовой стали с антикоррозионным покрытием»;

- №11562 от 27.08.2012 г. «Огневые испытания по ГОСТ 31251-2008 образца навесной фасадной системы "HILTI" типа "VFH Composite" с воздушным зазором, минераловатным утеплителем, каркасом из алюминиевых профилей, облицовкой основной плоскости кассетами, выполненными из алюмокомпозитного материала «AlcoteK FR» и облицовкой оконных проёмов панелями из алюмокомпозитного материала «AlcoteK FR Plus» поверх противопожарных коробов (вариант «скрытого» короба), выполненных из листовой стали с антикоррозионным покрытием» 2012 г;

1.4. «Протокол испытаний ИЦ "ОПЫТНОЕ" 26 ЦНИИ МО РФ № 1009/ИЦ-07 от 18.10.2007 г. Навесной фасадной системы с воздушным зазором "ПрофИТ" с применением алюминиевых композитных панелей BILDEX марки BDX (F)»;

1.5. Экспертные заключения ФГБУ (ФГУ) МЧС России.:

- «По оценке пожарной опасности и области применения навесной фасадной системы "РУСЭКСП" с воздушным зазором, каркасом из окрашенных стальных профилей с антикоррозионным покрытием, однослойным утеплителем из минераловатных плит, облицовкой основной плоскости кассетами коробчатого типа из алюмокомпозитного материала «Bildex» марки «BDX (F)» с невидимым креплением и облицовкой откосов оконных проёмов стальными панелями с антикоррозионным покрытием, для утепления и облицовки наружных стен зданий и сооружений различного назначения» 2010;

- «По оценке пожарной опасности и области применения навесной фасадной системы "Каптехнострой" типа КТС-4С1 с воздушным зазором, комбинированным утеплителем, каркасом из алюминиевых профилей, облицовкой основной плоскости кассетами коробчатого типа из алюмокомпозитного материала «Bildex» марки «BDX (F)» с невидимым креплением и облицовкой оконных проёмов панелями из алюмокомпозитного материала «Bildex» марки «BDX (Fmax)» поверх противопожарного короба (вариант «скрытого» короба), выполненного из листовой стали с антикоррозионным покрытием» 2011;

- «По оценке пожарной опасности и области применения конструкций навесных фасадных систем "СИАЛ" типов "СИАЛ Г-КМ" и "СИАЛ КМ" с воздушным зазором, каркасом из алюминиевых профилей, утеплением, облицовкой по основной плоскости фасада кассетами коробчатого типа, выполненными из алюмокомпозитного материала "Bildex" марки "BDX (F)" и/или "BDX (Fmax)" с невидимым креплением и облицовкой оконных проёмов панелями выполненными из листовой стали (противопожарный короб)» 2012;

- «По оценке пожарной опасности и области применения навесной фасадной системы "СИАЛ Г-КМ" и "СИАЛ КМ" с воздушным зазором, минераловатным утеплителем, каркасом из алюминиевых профилей, облицовкой основной плоскости кассетами коробчатого типа из алюмокомпозитного материала «Bildex» марки «BDX (F)» со скрытым креплением и облицовкой оконных проёмов панелями из алюмокомпозитного материала «Bildex» марки «BDX (Fmax)» поверх противопожарного короба (вариант «скрытого» короба), выполненного из листовой стали с антикоррозионным покрытием» 2012;

- «О возможности применения конструкции навесной фасадной системы с воздушным зазором "Алюмакс К-С-В" с облицовкой основной плоскости фасада элементами кассетного типа и панелями из композитных материалов: «AlcoteK FR»; «AlcoteK FR Plus»; «ALLUXE FR»; «ARCHITECKS»; «АЛТЭК-3»; «Bildex» марки «BDX (F)»; «GOLDSTAR S1 Steel»; «GOLDSTAR FR/FR1»; «REYNOBOND 55 FR», с облицовкой откосов проёмов стальными панелями, для теплоизоляции и облицовки наружных стен на зданиях и сооружениях» 2010;

- «О возможности применения конструкции навесной фасадной системы с воздушным зазором "СКК-СК-003-П" с облицовкой основной плоскости фасада кассетами коробчатого типа из алюмокомпозитного материала «Bildex» марки «BDX (F)» с облицовкой откосов проёмов стальными панелями из коррозионностойкой стали или стали с антикоррозионным покрытием, для теплоизоляции и облицовки наружных стен на зданиях и сооружениях» 2011;

- «О возможности применения конструкций навесных фасадных систем с воздушным зазором "Алюмакс К-С-В", "EuroFox МТН-в-100" и "U-KON" типов "LT-КА-СХ-ВХ", "АТС-КА-СХ-ВХ" с облицовкой основной плоскости фасада кассетами коробчатого типа из алюмокомпозитного материала «Bildex» марки «BDX (F)» с облицовкой откосов проёмов стальными панелями из коррозионностойкой стали или стали с антикоррозионным покрытием, для теплоизоляции и облицовки наружных стен на зданиях и сооружениях» 2011;

- «О возможности применения конструкции навесной фасадной системы с воздушным зазором "aventa engineering" подсистемы А-100, А-110 с облицовкой

основной плоскости фасада кассетами коробчатого типа из металлокомпозитных материалов: «AlcoteK FR»; «AlcoteK FR Plus»; «ALLUXE FR»; «ALLUXE FR Plus»; «Bildex» марки «BDX(F)»; «Bildex» марки «BDX(Fmax)»; «REYNOBOND 55 FR»; «GOLDSTAR FR/FR1»; «GOLDSTAR S1»; «GOLDSTAR S1 Steel»; «ALPOLIC FR»; «ALPOLIC A2»; «Alucobond A2», с облицовкой откосов проёмов стальными панелями, для теплоизоляции и облицовки наружных стен на зданиях и сооружениях» 2011;

- «О возможности применения конструкций навесных фасадных систем с воздушным зазором "U-KON" типов "LT-КА-СХ-ВХ" и "АТС-КА-СХ-ВХ" с облицовкой основной плоскости кассетами коробчатого типа из алюмокомпозитного материала «Bildex» марки «BDX (F)» со скрытым креплением и облицовкой оконных проёмов панелями из алюмокомпозитного материала «Bildex» марки «BDX (Fmax)» поверх противопожарного короба (вариант «скрытого» короба), выполненного из листовой стали с антикоррозионным покрытием» 2012;

- «О возможности применения конструкции навесной фасадной системы с воздушным зазором "Алюмакс К-С-В" с облицовкой основной плоскости кассетами коробчатого типа из алюмокомпозитного материала «Bildex» марки «BDX (F)» со скрытым креплением и облицовкой оконных проёмов панелями из алюмокомпозитного материала «Bildex» марки «BDX (Fmax)» поверх противопожарного короба (вариант «скрытого» короба), выполненного из листовой стали с антикоррозионным покрытием» 2012;

- «О возможности применения конструкции навесной фасадной системы с воздушным зазором "EuroFox МТН-в-100" с облицовкой основной плоскости кассетами коробчатого типа из алюмокомпозитного материала «Bildex» марки «BDX (F)» со скрытым креплением и облицовкой оконных проёмов панелями из алюмокомпозитного материала «Bildex» марки «BDX (Fmax)» поверх противопожарного короба (вариант «скрытого» короба), выполненного из листовой стали с антикоррозионным покрытием» 2012;

- «О возможности применения конструкции навесной фасадной системы с воздушным зазором "NordFox" типа МТН-в-100 с облицовкой основной плоскости кассетами коробчатого типа из алюмокомпозитного материала «Bildex» марки «BDX (F)» со скрытым креплением и облицовкой оконных проёмов панелями из алюмокомпозитного материала «Bildex» марки «BDX (Fmax)» поверх противопожарного короба (вариант «скрытого» короба), выполненного из листовой стали с антикоррозионным покрытием» 2012;

- «О возможности применения конструкции навесной фасадной системы с воздушным зазором "Ронсон-200" типа В-Г-У-К-М с облицовкой основной плоскости кассетами коробчатого типа из алюмокомпозитного материала «Bildex» марки «BDX(F)» со скрытым креплением и облицовкой оконных проёмов панелями из алюмокомпозитного материала «Bildex» марки «BDX (Fmax)» поверх противопожарного короба (вариант «скрытого» короба), выполненного из листовой стали с антикоррозионным покрытием» 2012;

- «О возможности применения конструкции навесной фасадной системы с воздушным зазором "РУСЭКСП" с облицовкой основной плоскости кассетами коробчатого типа, выполненными из металлокомпозитных материалов: «AlcoteK

FR»; «AlcoteK FR Plus»; «Bildex» марки «BDX(F)» и марки «BDX(Fmax)»; «GOLDSTAR FR/FR1»; «GOLDSTAR S1»; «GOLDSTAR S1 Steel»; «GOLDSTAR A2» и с вариантами облицовки оконных проёмов панелями из металлокомпозитных материалов: «AlcoteK FR Plus»; «Bildex» марки «BDX (Fmax)»; «GOLDSTAR S1»; «GOLDSTAR S1 Steel»; «GOLDSTAR A2» поверх противопожарного короба (вариант «скрытого» короба), выполненного из листовой стали с антикоррозионным покрытием» 2012;

- «По оценке пожарной опасности и области применения навесной фасадной системы «HILTI» типа «VFH Composite» с воздушным зазором, минераловатным утеплителем, каркасом из алюминиевых профилей, облицовкой основной плоскости кассетами, выполненными из алюмокомпозитных материалов «GOLDSTAR FR/FR1/S1», производства ООО «КомпозитПром» (Россия), и облицовкой откосов проёмов стальными панелями, для теплоизоляции и облицовки наружных стен на зданиях и сооружениях» 2012;

- «По оценке пожарной опасности и области применения навесной фасадной системы «HILTI» типа «VFH Composite» с воздушным зазором, минераловатным утеплителем, каркасом из алюминиевых профилей, облицовкой основной плоскости кассетами, выполненными из алюмокомпозитного материала «AlcoteK FR» и облицовкой оконных проёмов панелями из алюмокомпозитного материала «AlcoteK FR Plus» поверх противопожарных коробов (вариант «скрытого» короба), выполненных из листовой стали с антикоррозионным покрытием» 2012;

1.6. ТС 3785-13 «Материал листовой алюмокомпозитный BILDEX марок BDX (F) и BDX (Fmax), панели из него, в том числе кассеты. Для облицовки наружных ограждающих конструкций зданий и сооружений различного назначения», Москва, ФАУ ФЦС, 2013 г., действует до 30.04.2018 г;

1.7. Сертификаты соответствия № С-RU.ПБ07.В.00018, № РОСС.RU. АЮ64. Н03059, № РСС.RU.СА81.Н00942, санитарно-эпидемиологическое заключение №77.99.34.577.Е.000679.04.06 «Композитные материалы «Bildex» марки «BDX (F)»»;

1.8. Сертификаты соответствия № С-RU.ПБ37.В.00440; № РОСС.RU.СЛ93. Н00122, санитарно-эпидемиологическое заключение №77.01.16.П.008341.06.11 «Композитные материалы «Bildex» марки «BDX (Fmax)»»;

1.9. Отчёт об испытаниях на пожарную опасность ФГБУ ВНИИПО МЧС России:

- № 296 от 12.04.2010 г. «Отчёт об испытаниях на пожарную опасность. Алюминиевая композитная панель «Bildex» марки «BDX(F)»»;

- № 359 от 20.12.2010 г. Термоаналитические характеристики материала среднего слоя (межслоевого заполнения) композитного материала «Образцы алюмокомпозитного материала «Bildex» марок «BDX(F)» и «BDX(Fmax)»»;

- № 487 от 17.02.2012 г. «Отчёт об испытаниях на пожарную опасность. Образцы алюмокомпозитного материала «Bildex» марок «BDX(F)» и «BDX(Fmax)»»;

- № 11-15 от 16.02.2015 г. Определение группы горючести по ГОСТ 30244-94 и теплоты сгорания по ГОСТ Р 56025-2014 среднего слоя (межслоевого



заполнения) алюмокомпозитного материала «Образцы алюмокомпозитного материала "Bildex" марки "BDX(Fmax)»».

2. Краткая характеристика навесной фасадной системы с воздушным зазором "HILTI" типа "VFH Composite".

2.1. Принципиальное конструктивное решение фасадной системы "HILTI" типа "VFH Composite", представлено в АТР (п. 1.2. настоящего Заключения) и имеет ТС 4208-14 (п. 1.1. настоящего Заключения).

2.2. Кронштейны всех типов (несущие и опорные), специальные соединительные профили (удлинители), направляющие каркаса, подвижные салазки, усиливающие накладки для формирования торцевых отгибов (бортов), держатели (скобы-зацепы – икли) кассет коробчатого типа облицовки основной плоскости фасада – изготавливаются из алюминиевого сплава марки AlMg0,7Si 6063 T6 по ГОСТ 22233-01 (DIN EN 515). Крепление усиливающих накладок к бортам кассет выполняется заклёпками из коррозионностойких сталей и/или вытяжными алюминиевыми заклёпками с сердечником из коррозионностойких сталей.

2.3. Крепление кронштейнов несущего каркаса к строительному основанию (стене) осуществляется с помощью анкеров и/или анкерных дюбелей, указанных в ТС 4208-14 и имеющих ТС ФАУ ФЦС на применение в фасадных системах.

2.4. Крепление элементов каркаса между собой осуществляется с помощью метизов из алюминиевых сплавов, или из коррозионностойких сталей, или сталей с антикоррозионным покрытием – вытяжных заклёпок, самонарезающих винтов, указанных в ТС 4208-14 и имеющих ТС ФАУ ФЦС на применение в фасадных системах.

Шаг вертикального каркаса обусловлен прочностными расчётами. Установочное положение кронштейнов обусловлено условиями ограничения прогиба фасадной системы под воздействием аэродинамических (ветровых) нагрузок (прогиб 1-го рода) в сочетании с максимально возможной нагрузкой от собственного веса конструкции системы. Механическая безопасность системы, её прочность и устойчивость при совместном действии статической нагрузки от собственного веса системы с учётом возможного обледенения и ветровых нагрузок с учётом пульсации, обеспечивается при работе в упругой стадии несущих элементов каркаса системы, и соответствующих физико-механических характеристик материала строительного основания (стены) и применяемых облицовочных элементов.

Для обеспечения максимальной общей толщины системы могут применяться удлинители кронштейнов - специальные соединительные профили выполненные из вышеуказанных алюминиевых сплавов.

2.5. Утеплитель основной плоскости фасада - негорючие (по ГОСТ 30244-94 «Материалы строительные. Методы испытаний на горючесть») минераловатные плиты (указанные в ТС 4208-14 и имеющие ТС ФАУ ФЦС на применение в фасадных системах) в вариантах исполнения:

- двухслойного утеплителя, основной плоскости системы, проектной толщины из минераловатных теплоизоляционных плит на синтетическом связующем с волокнами из каменных пород;



- двухслойного утеплителя, основной плоскости системы, проектной толщины из стекловолоконистых теплоизоляционных плит;
- однослойного утеплителя, основной плоскости системы, проектной толщины из теплоизоляционных минераловатных плит с волокнами из каменных пород;
- однослойного утеплителя, основной плоскости системы, проектной толщины из теплоизоляционных стекловолоконистых плит;
- «комбинированного» утеплителя, основной плоскости системы, – наружный слой толщиной не менее 50 мм из вышеуказанных минераловатных плит с волокнами из каменных пород плотностью не менее 80 кг/м^3 , внутренний слой проектной толщины из теплоизоляционных стекловолоконистых плит;
- варианта исполнения фасадной системы без утеплителя только для облицовки.

Защита утеплителя системы от негативных атмосферных воздействий и уменьшения теплопотерь выполняется, при необходимости, ветрогидрозащитными паропроницаемыми мембранами (указанными в ТС 4208-14 и имеющими ТС ФАУ ФЦС на применение в фасадных системах), устанавливаемыми поверх утеплителя с перехлестом смежных полотен не более 100...150 мм. При применении в системе плит утепления с «кашировкой» наружной поверхности, защита утеплителя плёночной мембраной не требуется.

Крепление плит утеплителя (и мембраны при её применении) к строительному основанию осуществляется с помощью специальных дюбелей тарельчатого типа, в том числе пластмассовых, со стальным сердечником, (указанных в ТС 4208-14 и имеющих ТС ФАУ ФЦС на применение в фасадных системах), не менее 5 шт. на одну плиту ($8 \text{ штук на } 1 \text{ м}^2$).

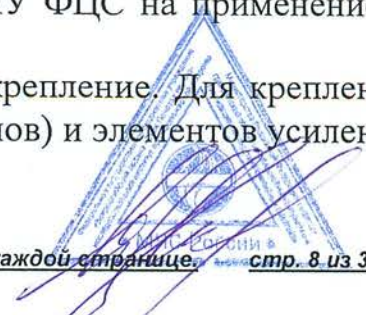
Толщина теплоизолирующего слоя системы и марки плит утеплителя определяются теплотехническими расчётами для конкретного объекта в соответствии со СНиП 23-02-2003.

2.6. По периметру оконных (дверных, вентиляционных и др.) проёмов в конструкции навесной фасадной системы устанавливаются противопожарные короба обрамления из коррозионностойкой стали или стали с антикоррозионным покрытием, толщиной не менее 0,55 мм. Противопожарные короба могут изготавливаться как в виде единой конструкции заводской сборки, так и в виде составной конструкции, монтируемой непосредственно на фасаде из элементов короба. Элементы короба соединяются между собой заклёпками и/или самонарезающими винтами из коррозионностойкой стали или стали с антикоррозионным покрытием.

Короб должен иметь крепление к строительному основанию (стене) с помощью стальных анкеров или анкерных дюбелей со стальным сердечником.

2.7. В качестве облицовки основной плоскости фасадной системы применяются кассеты коробчатого типа выполненные из металокомпозитных панелей (указанных в ТС 4208-14 и имеющих ТС ФАУ ФЦС на применение в фасадных системах).

Элементы облицовки (кассеты) имеют скрытое крепление. Для крепления бортов кассет, крепления к ним держателей (скоб-зацепов) и элементов усиления



(при необходимости) допускается применение вытяжных алюминиевых заклёпок с сердечником из коррозионностойких сталей.

В зоне повышенных температур (на участках с проёмами) устанавливаются шовные планки (раскладка-нащельник) выполненные из коррозионностойкой стали или стали с антикоррозионным покрытием.

2.8. Проектный воздушный зазор в системе составляет не менее 80/60 мм [с учётом (включая) / без учёта коробчатого сечения кассет], при этом между внешней поверхностью утеплителя и направляющими несущего каркаса системы воздушный зазор составляет не менее 20 мм.

3. Рекомендации по применению в конструкции навесной фасадной системы с воздушным зазором "HILTI" типа "VFH Composite" с облицовкой основной плоскости фасада кассетами коробчатого типа, выполненными из алюмокомпозитных материалов "Bildex" марки "BDX(F)" и/или "BDX(Fmax)" и облицовки откосов проёмов в вариантах исполнения:

- панелями из листовой стали («открытый» противопожарный короб);
- панелями из алюмокомпозитного материала «Bildex BDX (Fmax)», поверх короба выполненного из листовой стали («скрытый» противопожарный короб),
для теплоизоляции и облицовки наружных стен зданий и сооружений различного назначения.

Предметом рассмотрения в данном Заключении является возможность применения в конструкции навесной фасадной системы с воздушным зазором "HILTI" типа "VFH Composite" с облицовкой основной плоскости фасада кассетами коробчатого типа, выполненными из алюмокомпозитных материалов "Bildex" марки "BDX(F)" и/или "BDX(Fmax)" и облицовки откосов проёмов в вариантах исполнения:

- панелями из листовой стали («открытый» противопожарный короб);
- панелями из алюмокомпозитного материала «Bildex BDX (Fmax)», поверх короба выполненного из листовой стали («скрытый» противопожарный короб).

3.1. Конструкция навесной фасадной системы с воздушным зазором "HILTI" типа "VFH Composite" (ТС 4208-14 - п. 1.1. настоящего Заключения. Отчёты об испытаниях на пожарную опасность и экспертные заключения ФГБУ (ФГУ) ВНИИПО МЧС России - п.п. 1.3. и 1.5. настоящего Заключения) относится к классу пожарной опасности K0 по ГОСТ 31251.

С позиций пожарной безопасности областью применения рассматриваемой конструкции – наружных стен со смонтированными на их внешней стороне навесных фасадных систем с воздушным зазором "HILTI" типа "VFH Composite", в соответствии с таблицей 22 Федерального закона от 22 июля 2008 г. №123-ФЗ «Технический регламент о требованиях пожарной безопасности» (ФЗ №123-ФЗ) в редакции ФЗ №117-ФЗ «О внесении изменений в Федеральный закон "Технический регламент о требованиях пожарной безопасности"» являются здания и сооружения всех степеней огнестойкости, всех классов конструктивной и функциональной пожарной опасности, за исключением

зданий и сооружений классов функциональной пожарной опасности Ф1.1 и Ф4.1.

В зданиях и сооружениях I - III степеней огнестойкости, кроме малоэтажных жилых домов (до трех этажей включительно), отвечающих требованиям законодательства Российской Федерации о градостроительной деятельности, не допускается выполнять отделку (облицовку) внешних поверхностей наружных стен из материалов групп горючести Г2-Г4, а фасадные системы не должны распространять горение» (ч. 11 ст. 87 ФЗ №123-ФЗ).

Для зданий классов функциональной пожарной опасности Ф1.1 и Ф4.1 должны применяться фасадные системы класса К0 с применением негорючих материалов облицовки, отделки и теплоизоляции (п. 5.2.3 свода правил СП 2.13130.12 «Системы противопожарной защиты. Обеспечение огнестойкости объектов защиты»).

Соответствие требованиям противопожарной безопасности подтверждено экспертными заключениями, протоколами и отчётами (п.п. 1.3. и 1.5. настоящего Заключения) по результатам огневых испытаний по ГОСТ 31251 образцов навесных фасадных систем с воздушным зазором "HILTI" типа "VFH Composite" и аналогичных конструкций навесных фасадных систем, проведённых специалистами ФГБУ (ФГУ) ВНИИПО МЧС России и ЦПСИС ЭС ЦНИИСК им. В.А.Кучеренко.

Вышеуказанный класс пожарной опасности и область применения рассматриваемых конструкций с позиций обеспечения пожарной безопасности действительны для зданий, соответствующих требованиям п.1.3 ГОСТ 31251-2008 «Стены наружные с внешней стороны. Метод испытаний на пожарную опасность», а именно:

- а) удельное значение пожарной нагрузки в любом помещении должно быть не более 700 МДж/м²;
- б) условная продолжительность пожара должна быть не более 35 минут;
- в) расстояние между верхним обрезом оконного проёма и нижним обрезом оконного проёма расположенного выше этажа должно быть не менее 1,2 м;
- г) наружные стены здания не должны иметь наклона наружу;
- д) наружные стены здания с обеих сторон должны быть выполнены из негорючих материалов (кирпича, бетона, железобетона и других сходных с ними по теплотехническим характеристикам негорючих материалов) толщиной не менее 60 мм, плотностью не менее 600 кг/м³, с механическими характеристиками, позволяющими крепить к их внешней поверхности защитно-декоративные системы;

Высотность (этажность) самих зданий не превышает установленную №123-ФЗ и действующими СП;

- сами здания соответствуют требованиям ФЗ №123-ФЗ и действующих СП в части обеспечения безопасности людей при пожаре.

Кроме того, поскольку в процессе огневых испытаний по ГОСТ 31251 образцы рассматриваемой навесной фасадной системы с воздушным зазором "HILTI" типа "VFH Composite" и аналогичных конструкций навесных фасадных систем были смонтированы вертикально, присвоенный по результатам испытаний класс пожарной опасности К0 действителен только для случаев

монтажа системы либо в вертикальном положении, либо с уклоном по высоте (в направлении от ниже– к вышерасположенной высотной отметке) потенциально не более 45° в сторону внутреннего объема здания. Для классификации по пожарной опасности наружных стен зданий со смонтированными на них фасадными системами с уклоном по высоте в противоположную сторону требуется их испытание по ГОСТ 31251-2008 с проектным, либо предельным уклоном. Такие испытания для рассматриваемых систем не проводились. Для второго случая навесным фасадным системам с воздушным зазором без специальных огневых испытаний может быть присвоен только класс пожарной опасности **КЗ**.

3.2. Исходя из результатов анализа представленной технической документации и, учитывая результаты ранее проведенных огневых испытаний конструкции навесной фасадной системы с воздушным зазором "HILTI" типа "VFH Composite" с облицовкой основной плоскости фасада кассетами коробчатого типа, выполненными из алюмокомпозитных материалов "Bildex" марки "BDX(F)" и/или "BDX(Fmax)" и облицовки откосов проёмов в вариантах исполнения:

- панелями из листовой стали («открытый» противопожарный короб);
- панелями из алюмокомпозитного материала «Bildex BDX (Fmax)», поверх короба выполненного из листовой стали («скрытый» противопожарный короб), можно сделать вывод, что проведение дополнительных огневых испытаний навесной фасадной системы с воздушным зазором "HILTI" типа "VFH Composite" с облицовкой основной плоскости фасада кассетами коробчатого типа, выполненными из алюмокомпозитных материалов "Bildex" марки "BDX(F)" и/или "BDX(Fmax)" и облицовки откосов проёмов в вариантах исполнения:

- панелями из листовой стали («открытый» противопожарный короб);
- панелями из алюмокомпозитного материала «Bildex BDX (Fmax)», поверх короба выполненного из листовой стали («скрытый» противопожарный короб), по ГОСТ 31251-2008 не требуется.

3.3. Навесная фасадная система с воздушным зазором "HILTI" типа "VFH Composite" с облицовкой основной плоскости фасада кассетами коробчатого типа, выполненными из алюмокомпозитных материалов "Bildex" марки "BDX(F)" и/или "BDX(Fmax)" и облицовки откосов проёмов в вариантах исполнения:

- панелями из листовой стали («открытый» противопожарный короб);
- панелями из алюмокомпозитного материала «Bildex BDX (Fmax)», поверх короба выполненного из листовой стали («скрытый» противопожарный короб), должны выполняться строго в соответствии с АТР (п. 1.2. настоящего Заключение), а также соответствовать требованиям ТС 4208-14 (п. 1.1. настоящего Заключение) и положениям (Отчётов об испытаниях на пожарную опасность и экспертных заключений ФГБУ (ФГУ) ВНИИПО МЧС России - п.п. 1.3. и 1.5. настоящего Заключение.

3.3.1. Основные конструктивные элементы навесной фасадной системы с воздушным зазором "HILTI" типа "VFH Composite" с облицовкой основной плоскости фасада кассетами коробчатого типа, выполненными из

алюмокомпозитных материалов "Bildex" марки "BDX(F)" и/или "BDX(Fmax)" и облицовки откосов проёмов в вариантах исполнения:

- панелями из листовой стали («открытый» противопожарный короб);
- панелями из алюмокомпозитного материала «Bildex BDX (Fmax)», поверх короба выполненного из листовой стали («скрытый» противопожарный короб), должны являться негорючими строительными материалами - НГ или слабогорючими - Г1 (по ГОСТ 30244-94 «Материалы строительные. Методы испытаний на горючесть») строительными материалами.

3.3.2. Все элементы несущей конструкции (каркаса) состоящего из несущих и опорных кронштейнов, удлинителей-вставок, вертикальных направляющих профилей, и др. элементов (шайбы, салазки, усилители бортов, монтажные скобы - икли для навешивания кассет) должны изготавливаться из алюминиевого сплава марки AlMg0,7Si 6063 T6 по ГОСТ 22233-01 (DIN EN 515) и/или других алюминиевых сплавов при согласовании применения последних с ФАУ ФЦС. При этом геометрические параметры этих элементов должны быть идентичны, а минимальные толщины их поперечных сечений - не менее приведенных в АТР (п. 1.2. настоящего Заключение).

Расстояние между кронштейнами по вертикали и горизонтали должны определяться на основании прочностных расчётов с учётом статических и динамических нагрузок и габаритами облицовочных кассет. Длина вертикальных несущих профилей (направляющих) не более 3600 мм.

Крепление кронштейнов к строительному основанию (стене) должно осуществляться с помощью анкеров или анкерных дюбелей указанных в ТС 4208-14 (п. 1.1. настоящего Заключение) и имеющих ТС на право применения в фасадных системах). Марка применяемых анкерных дюбелей (анкеров) принимается в зависимости от расчётных значений осевых усилий на дюбели и подтверждается соответствующим ТС несущей способности дюбеля (анкера) при соответствующих характеристиках строительного основания (прочности и плотности).

Установочное положение кронштейнов обусловлено условиями ограничения прогиба фасадной системы под воздействием аэродинамических (ветровых) нагрузок (прогиб 1-го рода) в сочетании с максимально возможной нагрузкой от собственного веса конструкции системы.

Вылет кронштейнов зависит от неровностей строительного основания и толщины утеплителя в системе.

Механическая безопасность системы, её прочность и устойчивость при совместном действии статической нагрузки от собственного веса системы с учётом возможного обледенения и ветровых нагрузок с учётом пульсации, обеспечивается при работе в упругой стадии несущих элементов каркаса системы, и соответствующих физико-механических характеристик материала строительного основания (стены) и применяемых облицовочных элементов.

Между торцами смежных направляющих предусматривается зазор, определяемый исходя из проектной длины направляющей и коэффициента линейного расширения материала направляющей, но не менее 10 мм, для компенсации температурных и других видов деформаций.

Крепление элементов системы, сборка и крепление элементов обрамления проёмов должно осуществляться с помощью метизов (указанных в ТС 4208-14 и имеющих ТС ФАУ ФЦС на применение в фасадных системах).

Все элементы противопожарных коробов, устанавливаемых по периметру сопряжения навесной фасадной системы с оконными (дверными, вентиляционными и др.) проёмами должны выполняться из коррозионностойкой стали или стали с антикоррозионным покрытием.

На участках фасада:

- на высоту не менее 1,2 м от верхних откосов проёмов и на ширину не менее 0,3 м в каждую сторону от соответствующих вертикальных откосов проёмов;
- между оконными проёмами, принадлежащим одному помещению, при ширине горизонтального простенка между ними 0,6м и менее, шириной равной расстоянию между крайними (внешними) вертикальными откосами смежных оконных проёмов и дополнительно по 0,3м в каждую сторону от этих откосов и высотой равной высоте оконного проёма и дополнительно на высоту не менее 1,2 м;
- на участках сопряжения стен фасада, образующих внутренние вертикальные углы здания менее 135° (в том числе и с ограждениями балконов/лоджий) при наличии в одной из стен оконного проёма, расположенного на расстоянии 1,2 и менее от внутреннего вертикального угла, на ширину от соответствующего вертикального откоса проёма до внутреннего угла и от внутреннего угла в направлении сопрягаемой стены на расстояние 1,2 м и на высоту внутреннего угла здания или части высоты здания (на высоту не менее 2,4 м от верхнего откоса самого верхнего проёма),

для крепления элементов несущего каркаса системы между собой, должны применяться крепёжные изделия (метизы) из антикоррозионной стали или стали с антикоррозионным покрытием.

На остальных участках фасада допускается применение метизов из алюминиевых сплавов при согласовании их использования с ФАУ ФЦС.

3.3.3. Толщина теплоизолирующего слоя, тип и марка плит утеплителя, указанного в ТС 4208-14, определяются теплотехническими расчётами в соответствии со СНиП 23-02-2003.

В качестве утеплителя должны применяться негорючие (по ГОСТ 30244-94) минераловатные плиты (указанные в ТС 4208-14 и имеющие ТС ФАУ ФЦС на применение в фасадных системах) в следующих вариантах исполнения:

- двухслойного утеплителя, основной плоскости системы, проектной толщины из теплоизоляционных плит на синтетическом связующем с волокнами из каменных пород;
- двухслойного утеплителя, основной плоскости системы, проектной толщины из стекловолокнистых теплоизоляционных плит;
- однослойного варианта утеплителя, основной плоскости системы из теплоизоляционных плит на синтетическом связующем с волокнами из каменных пород, в качестве утеплителя проектной толщины;
- однослойного варианта утеплителя, основной плоскости системы из стекловолокнистых теплоизоляционных плит, в качестве утеплителя проектной толщины;

- «комбинированного» варианта утеплителя, основной плоскости системы, – наружный слой толщиной не менее 50 мм из вышеуказанных минераловатных плит с волокнами из каменных пород плотностью не менее 80 кг/м^3 , внутренний слой проектной толщины из негорючих стекловолоконистых плит. При использовании «комбинированного» утеплителя с внутренним слоем из стекловолоконистых плит и внешним слоем из минераловатных плит с волокнами из каменных пород, со стороны откосов оконных (дверных) проёмов торцы стекловолоконистых плит должны быть закрыты полосами из минераловатных плит с волокнами из каменных пород, плотностью не менее 80 кг/м^3 , с высотой поперечного сечения равной общей толщине утеплителя и шириной не менее 50 мм;

- варианта исполнения фасадной системы без утеплителя только для облицовки.

При использовании анкеров или дюбелей с пластмассовой гильзой для крепления кронштейнов каркаса к строительному основанию необходимо выполнять локальную теплоизоляцию опорных, примыкающих к строительному основанию, площадок кронштейнов. Эта локальная теплоизоляция должна осуществляться на участках над проёмами и по обеим боковым сторонам от проёмов: высота участков фасада над проёмами – не менее 1,2 м от верхнего откоса каждого проёма, ширина - равна ширине проёма и дополнительно не менее, чем по 0,3 м влево и вправо; - высота участков вдоль боковых откосов проёмов равна высоте соответствующего проёма, ширина – не менее 0,3 м, считая от соответствующего бокового откоса проёма. У кронштейнов должна полностью защищаться опорная полка и не менее $2/3$ высоты «юстирующей» полки. Теплоизоляция опорной площадки кронштейна должна осуществляться полосой/сегментом из вышеуказанных минераловатных плит с волокнами из каменных пород и температурой плавления не менее $1000 \text{ }^\circ\text{C}$, с плотностью не менее 80 кг/м^3 . Толщина этих полос/сегментов – не менее 50 мм по всей площади опорной полки и дополнительно на расстояние не менее 0,01 м за пределы каждого из её торцов. Применение стекловолоконистых утеплителей для использования в качестве локальной теплоизоляции несущих элементов каркаса системы не допускается. При креплении кронштейнов каркаса к строительному основанию на вышеуказанных участках с помощью анкеров и дюбелей с сердечником и гильзой из стали, локальная теплоизоляция кронштейнов не требуется. Вышеуказанная локальная теплоизоляция не требуется в пределах лоджий и балконов здания.

Крепление плит утеплителя к строительному основанию осуществляется с помощью специальных дюбелей тарельчатого типа, в том числе пластмассовых, со стальным сердечником (указанных в ТС 4208-14 и имеющих ТС ФАУ ФЦС на применение в фасадных), не менее 5 шт. на одну плиту ($8 \text{ шт. на } 1 \text{ м}^2$).

Допускается, при необходимости, устанавливать со стороны наружной поверхности утеплителя для защиты утеплителя системы от негативных атмосферных воздействий и уменьшения теплопотерь, однослойную мембрану из плёнки ветрогидрозащитной паропроницаемой с перехлёстом смежных полотен не более 100...150 мм (указанную в ТС 4208-14 и имеющую ТС ФАУ ФЦС на применение в фасадных системах). Применение не указанных в ТС на систему ветрогидрозащитных мембран до проведения соответствующих огневых



испытаний по ГОСТ 31251-2008 в составе навесных фасадных систем с воздушным зазором не допускается.

Не допускается также установка плёночной мембраны поверх минераловатных плит утепления с горючей (по ГОСТ 30244-94) «кашировкой» наружной поверхности.

Не рекомендуется применение горючих ветрогидрозащитных мембран в навесных фасадных системах, в которых в качестве облицовочных элементов используются кассеты или панели, выполненные из металлокомпозитных слоистых материалов с внешними металлическими обшивками из алюминиевых сплавов и средним слоем из композиции полиэтилена с наполнителями.

Не допускается применение горючих ветрогидрозащитных мембран в навесных фасадных системах на высотных и уникальных объектах, на здания и сооружениях классов конструктивной пожарной опасности C0 и C1, относящихся по функциональной пожарной опасности к классам Ф1.1 и Ф4.1.

Нет необходимости использования горючих ветрогидрозащитных мембран в качестве защиты утеплителя от негативных атмосферных воздействий и для уменьшения теплопотерь («Протокол от 10.07.2008г. заседания рабочей комиссии Научно-технического совета Москомархитектуры по вопросу обеспечения пожарной безопасности навесных фасадных систем с ветрозащитными мембранами различных типов» г. Москва), при применении минераловатного утеплителя для однослойного утепления и/или для внешнего слоя при двухслойном утеплении отвечающего следующим требованиям:

- плотность не менее 80 кг/м^3 ;
- влагостойкость не более 15%;
- предел прочности на растяжение перпендикулярно лицевым поверхностям не ниже 3 кПа;
- воздухопроницаемость по ГОСТ РЕН 29053 не более $35 \cdot 10^{-6} \text{ м}^3/\text{м}^2 \text{ с Па}$;
- сорбционная влажность не более 5 % по массе;
- пожаротехнические свойства НГ по ГОСТ 30244-94;
- при условии применения во внутреннем слое при двухслойном утеплении утеплителя плотностью не менее 30 кг/м^3 .

Решение о применении или неприменении мембраны (указанной в ТС 4208-14 и имеющей ТС ФАУ ФЦС на применение в фасадных системах) принимается проектной организацией с учётом конструктивных и архитектурных особенностей здания, его высоты, природно-климатических, экологических и др. условий, а также требований к обеспечению пожарной безопасности, учитывая пожарно-технические характеристики мембран.

При принятии решения о применении горючих ветрогидрозащитных паропроницаемых мембран поверх утеплителя, для защиты утеплителя (особенно на угловых и выступающих участках) от негативных атмосферных воздействий (косые дожди, ультрафиолетовые лучи, агрессивность среды, турбулентные потоки воздуха и др.) и снижения конвекции в слое утеплителя, а также для уменьшения теплопотерь необходимо обеспечить выполнение следующих требований:

- при монтаже перехлест смежных полотен не более 100...150 мм;

- со стороны открытых, обращённых вниз торцов фасадной системы, вдоль всей её длины, по периметру сопряжения фасадной системы с другими системами утепления или витражными системами, в узлах примыкания системы к кровлям, козырькам, цоколю, стенам балконов, и дополнительно по всему периметру фасада начиная с 3-го этажа зданий, через каждые 6...15 м по высоте здания следует устанавливать стальные сплошные или перфорированные, одно- или двухуровневые (с перехлёстом уровней) горизонтальные отсечки, перекрывающие воздушный зазор в системе, препятствующие (в случае возникновения пожара) распространению горения мембраны и предотвращающие выпадение горящих капель (фрагментов) плёнки из воздушного зазора системы. Отсечки должны выполняться из тонколистовой (толщиной не менее 0,55 мм) коррозионностойкой стали и/или стали с антикоррозионным покрытием. Размер в свету отверстий в отсечках – не более 6 мм, ширина перемычек между отверстиями не менее 20 мм. Сопряжение всех возможных элементов отсечки друг с другом и её крепление – с помощью метизов из вышеуказанных сталей. Отсечка должна пересекать или вплотную примыкать (быть прижатой) к плёночной мембране;

- со стороны всех прочих открытых торцов системы с утеплителем (цоколь, парапет и др., не путать со стыками между плитами облицовки), независимо от наличия в системе мембраны, следует устанавливать перекрывающие торец крышки (или заглушки, накладки, козырьки и т.п.) выполненные из негорючих материалов, препятствующие возможному попаданию внутрь системы источников зажигания, в соответствии с вышеуказанным АТР (п. 1.2. настоящего Заключения);

- при применении в системе утепления теплоизоляционных плит с горючей (по ГОСТ 30244-94) «кашировкой» наружной поверхности, защита утеплителя ветрогидрозащитной плёночной мембраной *не требуется*.

При принятии решения о неприменении в навесной фасадной системе с воздушным зазором ветрогидрозащитной мембраны поверх утеплителя, в углах здания рекомендуется предусмотреть вертикальные отсечки-преграды на всю высоту фасадной системы, исключаящие перетекание воздушных потоков с одной стены на другую, для снижения турбулентности воздушных потоков и ветрового давления на фасад.

В случаях, когда промежуток времени между установкой теплоизоляционных минераловатных плит на строительное основание и монтажом элементов наружной облицовки навесных фасадных систем превышает 30 дней, поверхность плит рекомендуется защищать от атмосферных воздействий полимерными плёнками, с последующим их демонтажем.

Применение в рассматриваемой навесной фасадной системе в качестве утеплителя негорючих (группы НГ по ГОСТ 30244-94) «в массиве» минераловатных плит с горючим наружным влаговетрозащитным слоем (кашированием), или горючих пленочных ветрогидрозащитных мембран, не приведет к изменению класса пожарной опасности рассматриваемых конструкций по критериям ГОСТ 31251-2008. Вместе с тем, при возникновении пожара в зданиях с такой влаговетрозащитой негорючего утеплителя в фасадной системе площадь термодеструкции наружного, даже «слабогорючего» (группы



Г1 по ГОСТ 30244-94), слоя каширования плит утеплителя или горючих пленочных мембран могут иметь большие размеры, причем реальные площади их повреждения труднопрогнозируемы.

Как показали испытания, термодеструкция при нагреве наружного каширования утеплителя сопровождается интенсивным газовыделением, которое может продолжаться еще несколько часов после ликвидации очага пожара, а воспламенение горючих мембран приводит к возникновению вторичных источников зажигания в воздушном зазоре системы. Данные обстоятельства должны быть доведены Разработчиком фасадных систем до сведения Застройщика здания и соответствующего территориального органа ГПН МЧС России.

3.3.4. В качестве облицовки основной плоскости фасада, в конструкции рассматриваемой системы, допускается применение элементов облицовки выполненных из металлокомпозитных материалов указанных в ТС 4208-14 и имеющих ТС ФАЦ ФЦС на право применения в фасадных системах.

Для навесной фасадной системы с воздушным зазором «HILTI» типа «VFH Composite» в качестве облицовки основной плоскости фасада допускается применение кассет коробчатого типа выполненных из алюмокомпозитных материалов:

- «Bildex» марки «BDX(F)», номинальной толщиной 4,0 мм, класс пожарной опасности в кассетах КМ2, группы горючести – Г1 по ГОСТ 30244-94 (слабогорючие), группы воспламеняемости – В1 по ГОСТ 30402-96 (трудновоспламеняемые), дымообразующая способность – группа Д2 по ГОСТ 12.1.044-89 (с умеренной дымообразующей способностью), ТС 3785-13, сертификаты соответствия: №С-RU.ПБ07.В.00018; № РОСС.RU.АЮ64.Н03059; № РСС.RU.СА81.Н00942, санитарно-эпидемиологическое заключение №77.99.34.577.Е.000679.04.06 (п.п. 1.6. и 1.7. настоящего Заключения), производства фирмы ООО «Билдэкс» (Россия).

Физико-механические характеристики в зависимости от толщины облицовки, с двух сторон, листами из алюминиевого сплава АМц или АМг по ГОСТ 13726-97, толщиной 0,4 мм («Bildex» марки «BDX(F)» 4-04) или 0,5 мм («Bildex» марки «BDX(F)» 4-05), средний слой панелей состоит из композиции полиэтилена высокого давления по ТУ 5772-001-79089084-2006 с изм. №1, с наполнителями, антипиренами и технологическими добавками, толщиной 3,2 и 3,0 мм соответственно: - предел прочности при растяжении (по ГОСТ 11262) - 50/60 Мпа; - относительное удлинение при растяжении (по ГОСТ 11262) – не менее 6%; - прочность связи между слоями (по ГОСТ 11529) – не менее 4,5 Н/м; - предел прочности при изгибе (по ГОСТ 4648) – не менее 85,0 Мпа; - адгезия полимерного покрытия (по ГОСТ 15140) - не менее 1 балла;

- «Bildex» марки «BDX(Fmax)», номинальной толщиной 4,0 мм, внешние слоя облицовки, с двух сторон, листами из алюминиевого сплава АМц или АМг по ГОСТ 13726-97, толщиной 0,4 мм («Bildex» марки «BDX(Fmax)» 4-04) или 0,5 мм («Bildex» марки «BDX(Fmax)» 4-05), средний слой панелей состоит из композиции полиэтилена высокого давления по ТУ 5772-001-79089084-2006 с изм. №1, с наполнителями, антипиренами и технологическими добавками, толщиной 3,2 и 3,0 мм соответственно, класс пожарной опасности в кассетах КМ2, группы горючести – Г1 по ГОСТ 30244-94 (слабогорючие), группы воспламеняемости – В1 по ГОСТ 30402-96 (трудновоспламеняемые),

дымообразующая способность – группа Д2 по ГОСТ 12.1.044-89 (с умеренной дымообразующей способностью), группа токсичности продуктов горения – Т2 (умеренноопасные), ТС 3785-13, сертификаты соответствия № С- RU.ПБ37.В.00440; № РОСС.RU.СЛ93.Н00122, санитарно-эпидемиологическое заключение №77.01.16.П.008341.06.11 (п.п. 1.6. и 1.8. настоящего Заключения), производства фирмы ООО «Билдэкс» (Россия).

Для навесной фасадной системы с воздушным зазором "HILTI" типа "VFH Composite" в качестве облицовки основной плоскости фасада кассетами коробчатого типа и облицовки откосов проёмов в вариантах исполнения:

- панелями из листовой стали («открытый» противопожарный короб);
- панелями из алюмокомпозитного материала «Bildex BDX (Fmax)», поверх короба выполненного из листовой стали («скрытый» противопожарный короб), допускается применение алюмокомпозитных материалов «Bildex» марки «BDX(F)» 4-04/4-05 и марки «BDX(Fmax)» 4-04/4-05, номинальной толщиной литового материала 4,0 мм, с внешними слоями облицовки материала (с двух сторон) листами из алюминиевого сплава толщиной 0,4 или 0,5 мм соответственно.

Термоаналитические характеристики материала среднего слоя (межслоевого заполнения) алюмокомпозитного материала «Bildex» марок «BDX(F)» и «BDX(Fmax)» - значения потери массы, скорости потери массы, относительного и суммарного тепловыделения при нагреве, должны быть не более, а значения температур возможного воспламенения и самовоспламенения - не менее приведенных в протоколах идентификационного контроля. Данные характеристики алюмокомпозитных материалов определены при проведении огневых испытаний и представлены в отчётах об испытаниях на пожарную опасность (п. 1.9. настоящего Заключения):

- № 296 от 12.04.2010 г. «Отчёт об испытаниях на пожарную опасность. Алюминиевая композитная панель «Bildex» марки «BDX(F)»;
- № 359 от 20.12.2010 г. «Отчёт об испытаниях на пожарную опасность. Образцы алюмокомпозитного материала «Bildex» марок «BDX(F)» и «BDX(Fmax)» Москва, ФГУ ВНИИПО МЧС России, 2010 г;
- № 487 от 17.02.2012 г. «Отчёт об испытаниях на пожарную опасность. Образцы алюмокомпозитного материала «Bildex» марок «BDX(F)» и «BDX(Fmax)» Москва, ФГБУ ВНИИПО МЧС России, 2012 г;
- № 11-15 от 16.02.2015 г. «Отчёт об испытаниях на пожарную опасность. Определение группы горючести по ГОСТ 30244-94 и теплоты сгорания по ГОСТ Р 56025-2014 среднего слоя (межслоевого заполнения) алюмокомпозитного материала «Образцы алюмокомпозитного материала "Bildex" марки "BDX(Fmax)»».

При применении облицовки основной плоскости фасадной системы кассетами коробчатого типа выполненных из окрашенного листа алюмокомпозитных материалов "Bildex" марок "BDX(F)" и/или "BDX(Fmax)" допускается использование всех видов усиления – угловые усилители и при необходимости, дополнительные усилители, по бортам рёбер жесткости, выполненные из антикоррозионной стали или стали с антикоррозионным

покрытием или алюминиевых сплавов, имеющие крепление к бортам кассет с помощью алюминиевых заклёпок с сердечником из коррозионностойкой стали.

3.3.5. При облицовке основной плоскости навесной фасадной системы с воздушным зазором «HILTI» типа «VFH Composite» кассетами коробчатого типа из металлокомпозитных материалов по периметру сопряжения навесной фасадной системы с оконными (дверными, вентиляционными и др.) проёмами, с целью обеспечения не проникновения огня во внутренний объём системы и снижения уровня теплового воздействия на элементы несущего каркаса системы, должны устанавливаться противопожарные короба обрамления проёмов. Противопожарные короба могут изготавливаться как в виде единой конструкции заводской сборки, так в виде составной конструкции, монтируемой непосредственно при монтаже системы на фасаде объекта, из соответствующих элементов (панели обрамления). При выполнении сборного противопожарного короба, его панели обрамления откосов проёмов должны объединяться в единый короб с применением стальных метизов. С позиций пожарной безопасности толщина листовой стали в панелях противопожарного короба должна составлять не менее 0,5 мм.

В зависимости от марки металлокомпозитного материала применённого для выполнения облицовочных кассет коробчатого типа основной плоскости фасада, возможны два варианта исполнения противопожарного короба:

- «открытый» короб, в котором элементы верхнего и боковых откосов проёма имеют выступы-бортики с вылетом за лицевую поверхность облицовки основной плоскости фасада – вариант 1 (Приложение 1 настоящего Заключение);
- «скрытый» короб без выступов-бортиков и без вылета за лицевую поверхность облицовки основной плоскости фасада с облицовкой внешней плоскости панелей короба панелями из металлокомпозитных материалов – вариант 3 (Приложение 1 настоящего Заключение).

3.3.5.1. «Открытые» противопожарные короба (с выступами-бортиками и вылетом за лицевую поверхность облицовки основной плоскости фасада) по периметру оконных (дверных и др.) проёмов - панелями из коррозионностойких тонколистовых сталей или из сталей с антикоррозионным покрытием.

Верхние и боковые панели противопожарного короба должны иметь отбортовку со стороны облицовки и со стороны строительного основания. Высота выступа-бортика со стороны облицовки должна составлять не менее 30 мм. Высота отбортовки со стороны строительного основания должна иметь размер, исключающий возможность проникновения огня во внутренний объём системы, при этом часть отбортовки в пределах собственно стены должна иметь размер не менее 25 мм. Для организации слива капельной влаги из внутреннего объёма верхнего элемента короба допускается на его нижней поверхности выполнять отверстия диаметром не более 8 мм, с шагом не менее 100 мм.

Короб должен иметь крепление к строительному основанию (стене) (непосредственно или через стальные проставки) с помощью анкеров или анкерных дюбелей (указанных в ТС 4208-14 и имеющих ТС ФАУ ФЦС на право применения в фасадных системах). С позиций пожарной безопасности рекомендуемый шаг крепления короба к строительному основанию (стене) не более 400 мм вдоль верхних откосов проёмов и не более 600 мм вдоль боковых откосов проёмов. Кроме того, верхняя панель короба со стороны облицовки

периметру оконных (дверных и др.) проёмов - панелями из коррозионностойких тонколистовых сталей или из сталей с антикоррозионным покрытием.

Внутренние торцы (край откоса) панелей пожарной отсечки верхнего и боковых откосов проёма должны крепиться непосредственно и/или через стальные проставки к строительному основанию (стене) с помощью стальных анкеров или анкерных дюбелей со стальным сердечником (указанных в ТС 4208-14 и имеющих ТС ФАУ ФЦС на право применения в фасадных системах). С позиций пожарной безопасности рекомендуемый шаг крепления не более 400 мм вдоль верхних откосов и не более 600 мм вдоль боковых откосов. Кроме того, верхняя панель короба со стороны облицовки должна дополнительно крепиться к каждой вертикальной направляющей каркаса системы в пределах длины откоса, в том числе (обязательно) в середине пролёта. В случае если в середине пролёта отсутствуют кронштейны и направляющие системы, то в середине пролёта на высоте 100...200 мм от верхнего откоса проёма следует установить дополнительный кронштейн, к которому стальным уголком толщиной не менее 1,0 мм следует закрепить верхнюю панель противопожарного короба. При этом боковые (вертикальные) панели противопожарного короба должны дополнительно крепиться со стороны облицовки к ближайшим вертикальным направляющим (непосредственно или через проставки из коррозионностойких сталей или из сталей с антикоррозионным покрытием) с помощью вышеуказанных метизов из коррозионностойких сталей, или сталей с антикоррозионным покрытием, с шагом не более 600 мм.

Крепление элементов короба к оконному (дверному и др.) блоку не может рассматриваться как крепление к строительному основанию.

Не допускается образование сквозных щелей между элементами противопожарного короба и фасадной плоскостью строительного основания.

Во внутреннюю полость противопожарного короба, по всей его длине и ширине, должна устанавливаться, в том числе при выполнении системы без утеплителя, полоса-вкладыш негорючих (по ГОСТ 30244-94) минераловатных плит на синтетическом связующем с волокнами из каменных пород (базальтовое сырьё) с температурой плавления волокон не менее 1000°C , плотностью не менее 80 кг/м^3 , толщиной (высотой) не менее 30 мм, шириной не менее ширины проёма и глубиной, равной глубине короба обрамления (применение для вкладышей стекловолоконистых плит *не допускается*), допускается с целью исключения мостиков холода в пределах высоты короба увеличение толщины (высоты) полосы-вкладыша. Вкладыш должен вплотную примыкать к внутренней поверхности стальных панелей противопожарного короба верхних и боковых откосов проёмов. Минераловатные плиты утеплителя основной плоскости системы должны вплотную примыкать к поверхности полосы-вкладыша, панели пожарной отсечки верхних откосов проёмов, к внутренней поверхности стальных панелей противопожарного короба на боковых откосах обрамления проёма и к внутренней поверхности отлива (обрамление нижнего откоса проёма).

Облицовка верхнего и боковых откосов проёмов поверх коробов пожарной отсечки (вариант «скрытого» противопожарного короба), выполненных из листовой стали с антикоррозионным покрытием, выполняется панелями из алюмокомпозитного материала «Bildex» марки «BDX(Fmax)» при условии

исполнения облицовки по основной плоскости фасада только фасадными панелями коробчатого типа изготовленных из алюмокомпозитных материалов марок «Bildex» марки «BDX(Fmax)» или марки «BDX(F)».

При монтаже «скрытых» противопожарных коробов устанавливаются, поверх облицовки из композитного материала «Bildex» марки «BDX(Fmax)», нащельники - стальные уголки по периметру внутренних краёв откосов оконных проёмов, толщина уголка не менее 0,55 мм, с выпуском не менее 50,0 мм на внешнюю поверхность облицовки, крепление нащельников к коробу пожарной отсечки верхних и боковых откосов проёмов («скрытый» противопожарный короб), выполненному из листовой стали и крепление нащельников к отливам, осуществляется с помощью вышеуказанных метизов из коррозионностойкой стали, с шагом не более 300 мм.

Примеры конструктивных решений узлов обрамления откосов проёмов, приведены в Приложении 1 настоящего Заключение.

3.3.5.3. Выполнение облицовки основной плоскости фасада и облицовки откосов оконных (дверных, вентиляционных и др.) проёмов в конструкции навесной фасадной системы с воздушным зазором "HILTI" типа "VFH Composite" может осуществляться в следующих вариантах:

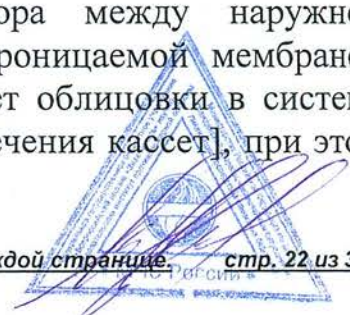
Материал, кассет облицовки основной плоскости фасада	Материал, панелей облицовки откосов проёмов фасада
"Bildex" марки "BDX(F)"	листовая сталь («открытый» противопожарный короб)
	алюмокомпозитный материал «Bildex BDX (Fmax)», поверх короба выполненного из листовой стали («скрытый» противопожарный короб)
"Bildex" марки "BDX(Fmax)"	листовая сталь («открытый» противопожарный короб)
	алюмокомпозитный материал «Bildex BDX (Fmax)», поверх короба выполненного из листовой стали («скрытый» противопожарный короб)

3.3.5.4. При применении облицовки основной плоскости фасадной системы кассетами коробчатого типа выполненных из алюмокомпозитных материалов «Bildex» марки «BDX(Fmax)» и марки «BDX(F)» допускается использование всех видов усиления – усиливающие накладки, а при необходимости, дополнительные усилители по бортам рёбер жёсткости.

Навеска облицовочных кассет основной плоскости фасада на несущий каркас системы осуществляется согласно ТС 4208-14.

Элементы облицовки должны устанавливаться без начального напряжения в них и крепёжных элементах.

3.3.6. Номинальное значение воздушного зазора между наружной поверхностью утеплителя (ветрогидрозащитной паропроницаемой мембраной при её применении) и внутренней поверхностью кассет облицовки в системе 80/60 мм [с учётом (включая) / без учёта коробчатого сечения кассет], при этом



между внешней поверхностью утеплителя и направляющими несущего каркаса системы воздушный зазор составляет не менее 20 мм.

3.3.7. По линии сопряжения навесной фасадной системы с воздушным зазором «HILTI» типа «VFH Composite» с элементами облицовки из алюмокомпозитных материалов «Bildex» марки «BDX(Fmax)» и марки «BDX(F)» с другими системами утепления (штукатурными или навесными с воздушным зазором), или наружными ненесущими навесными стенами (например, - стоечно-ригельные конструкции) со светопрозрачными элементами заполнения (в том числе с витражными системами) их следует разделять по границе контакта полосами из негорючих (НГ по ГОСТ 30244-94) теплоизоляционных плит из минеральной ваты на синтетическом связующем с волокнами из каменных пород и температурой плавления волокон не менее 1000 °С, имеющих ТС и допущенных ФАУ ФЦС для применения в фасадных системах, плотностью не менее 80 кг/м³, шириной не менее 150 мм и толщиной равной большей из толщин сопрягаемых систем.

При сопряжении вышеуказанной системы с навесными фасадными системами с воздушным зазором на стальном каркасе и с применением облицовок из негорючих материалов, по границе их сопряжения допускается устанавливать полосы-отсечки из коррозионностойких сталей, или сталей с антикоррозионным покрытием, толщиной не менее 0,5 мм, шириной не менее чем на толщину большей по толщине из сопрягаемых систем, с обязательным креплением к строительному основанию (стене).

3.4. Решение о возможности применения с позиций обеспечения пожарной безопасности рассматриваемой навесной фасадной системы на зданиях, не отвечающих требованиям п. 3.1 настоящего Заключение, и для уникальных зданий сложной архитектурной формы [наличие выступающих/западающих участков фасада, смежных с проёмами внутренних углов здания 135° и менее (в том числе и с ограждениями балконов/лоджий), расположение в одной из стен оконного проёмов на расстоянии менее 1,2 м от внутренних углов здания, примыкание системы к другим системам теплоизоляции (отделки, облицовки), и др.], в том числе с наличием архитектурных элементов отделки фасадов, навесного оборудования и др., принимается в установленном порядке, в соответствии с ФЗ №123-ФЗ, действующими СП, при представлении прошедшего экспертизу в ФГБУ ВНИИПО МЧС России проекта привязки системы к конкретному объекту.

3.5. Подразделения органов ГПН МЧС России должны быть проинформированы Застройщиком о том, что в случае возникновения пожара в этом здании, длительном воздействии на элементы фасадной системы, выполненных из металла, высоких температур и при воздействии на нагретые элементы фасадных систем воды при тушении пожара возможно обрушение фрагментов (кусков) облицовки.

3.6. Над эвакуационными выходами из здания (исключая выходы из подсобных помещений без постоянного пребывания людей) должны устанавливаться ударопрочные навесы (козырьки) из негорючих материалов. Навесы должны перекрывать всю ширину соответствующего выхода с припуском не менее 0,5 м влево и вправо от него. Длина вылета навеса от плоскости фасада должна составлять не менее 1,2 м при высоте здания до 15 м и

не менее 2,0 м при высоте здания более 15 м. При принятии объемно-планировочных решений предусматривающих устройство «втопленных» на 2-3 м выходов из здания, нет необходимости в устройстве защитных козырьков. Открытые (без навесов) площадки для парковки автомобилей рекомендуется отнести от плоскости фасада на расстояние не менее 3 метров.

3.7. Над открытыми выносными (выступающими за основную плоскость фасада здания) балконами, над которыми отсутствуют вышерасположенные балконы и в их створе располагаются проёмы, рекомендуется устанавливать ударопрочные навесы из негорючих (по ГОСТ 30244-94) материалов на всю площадь балконов, за исключением балконов самого верхнего этажа. При этом перекрытие балкона следует считать таким навесом для балкона предыдущего этажа, а также для балконов нижележащих этажей, если над последними отсутствуют проёмы.

3.8. Система потолков, сопрягаемая с навесной фасадной системой с воздушным зазором в районах галерей и дебаркадеров, а также все открытые участки системы и воздушный зазор внутри системы, должны быть изолированы негорючими материалами (НГ по ГОСТ 30244-94), для исключения попадания во внутренний объём открытого огня или расплавленных (раскалённых) продуктов горения и обеспечения защиты нижнего торца системы.

3.9. При наличии в здании участков с разновысокой кровлей её следует выполнять по всему контуру сопряжения с примыкающими к ней сверху, включая обратную сторону парапетов, рассматриваемой фасадной системой включая случаи монтажа системы на верхних обрезах и с обратной стороны парапетов над кровлей, в соответствии с требованиями СП 17.13330.2011 «Кровли» (как «эксплуатируемую») на следующие расстояния от границы сопряжения:

- для верхнего обреза с уклоном в сторону кровли и обратной стороны парапетов (при выполнении такой облицовки) – на расстояние не менее высоты парапета, но не менее 1 м; в противном случае не следует использовать в фасадной системе на этих участках горючих ветрогидрозащитных паропроницаемых мембран поверх утеплителя;
- для прочих участков - на расстояние не менее 3 м от границы сопряжения.

3.10. Не допускается применение элементов облицовки выполненных из горючих композитных материалов в пределах открытых переходов в незадымляемые лестничные клетки, внутреннего объёма остеклённых балконов и лоджий, а также в качестве внешних, без капитального основания, ограждений открытых и остеклённых балконов, лоджий и открытых переходов в незадымляемые лестничные клетки, а также по периметру всех эвакуационных выходов из здания ближе 1 м от каждого откоса такого выхода.

3.11. Монтаж рассматриваемой фасадной системы должен выполняться в соответствии с предусмотренным регламентом, строительными организациями, имеющими лицензию на данный вид строительной деятельности, специалисты которых прошли обучение в уполномоченных организациях и имеют соответствующее подтверждение.

При монтаже рассматриваемой навесной фасадной системой с воздушным зазором "HILTI" типа "VFH Composite", облицовки и теплоизоляции фасадов

зданий, при установке информационного, осветительного, рекламного и другого оборудования, при проведении ремонтных и других работ необходимо исключить возможность воздействия открытого пламени и повышенных температур, попадания искр, горящих и тлеющих частиц в воздушный зазор, на поверхность элементов облицовки и других элементов конструкции фасадной системы, а также нагрев последних выше допустимых (паспортных) температур их эксплуатации. Крепление каких-либо элементов и деталей не входящих в конструкцию фасадной системы непосредственно к элементам облицовки и несущему каркасу фасадной системы не допускается. Крепление узлов установки дополнительного оборудования на выносных крепёжных элементах должно осуществляться на строительное основание без передачи нагрузок на конструкцию несущего каркаса или облицовку фасадной системы. При проведении монтажа системы и выполнении указанных выше работ необходимо принимать повышенные меры обеспечения пожарной безопасности, соблюдать требования правил пожарной безопасности (ППБ) независимо от степени огнестойкости, класса конструктивной и функциональной пожарной опасности здания.

Установка поверх или внутри фасадной системы любого электрооборудования, включая прокладку электросетей (в том числе слаботочных), предметом настоящего Заключения не является. Требования к оборудованию, конструктивный способ его установки, включая прокладку коммуникаций, требования к ним, порядок и сроки планового и профилактического осмотра и ремонта всего контура, должны быть разработаны компетентной специализированной организацией, исходя из условий предотвращения нагрева всех комплектующих конкретной фасадной системы выше паспортных температур их эксплуатации и исключения воздействия на комплектующие системы искр, пламени или тления, и утверждены в установленном порядке. Без выполнения этих требований установка такого оборудования поверх или внутри фасадной системы независимо от степени огнестойкости, класса конструктивной и функциональной пожарной опасности здания, класса пожарной опасности фасадной системы не допускается.

4. Выводы

При подготовке Заключения и выработке рекомендаций использовался опыт теоретических и экспериментальных огневых исследований по ГОСТ 31251, проведённых специалистами ЦНИИСК, ФГБУ ВНИИПО МЧС России и ИЦ "ОПЫТНОЕ" 26 ЦНИИ МО РФ, а также учитывались требования ФЗ №123-ФЗ, действующих СП.

4.1. При выполнении требований и условий, приведённых в п. 3. настоящего Заключения, класс пожарной опасности навесной фасадной системы с воздушным зазором "HILTI" типа "VFH Composite" с облицовкой основной плоскости фасада кассетами коробчатого типа, выполненными из алюмокомпозитных материалов "Bildex" марки "BDX(F)" и/или "BDX(Fmax)" и облицовки откосов проёмов в вариантах исполнения:

- панелями из листовой стали («открытый» противопожарный короб);

- панелями из алюмокомпозитного материала «Bildex BDХ (Fmax)», поверх короба выполненного из листовой стали («скрытый» противопожарный короб), по ГОСТ 31251-2008 соответствует К0.

Соответствие требованиям противопожарной безопасности подтверждено экспертными заключениями по результатам огневых испытаний по ГОСТ 31251 образцов навесной фасадной системы «HILTI» типа «VFH Composite» и аналогичных конструкций навесных фасадных систем, проведенных специалистами ФГБУ ВНИИПО МЧС России и ЦПСИЭС ЦНИИСК им. В.А.Кучеренко и ИЦ «ОПЫТНОЕ» 26 ЦНИИ МО РФ (п.п. 1.3. и 1.5. настоящего Заключения).

С позиций пожарной безопасности областью применения рассматриваемых конструкций – наружных стен со смонтированными на них навесными фасадными системами, в соответствии с таблицей 22 (№123-ФЗ) являются здания и сооружения всех степеней огнестойкости, всех классов конструктивной и функциональной пожарной опасности за исключением зданий, сооружений и строений классов конструктивной пожарной опасности С0 и С1, относящихся по функциональной пожарной опасности к классам Ф1.1 и Ф4.1.

4.2. Наибольшая высота применения рассматриваемых навесных фасадных систем для зданий различных классов функциональной и конструктивной пожарной опасности устанавливается, в зависимости от класса пожарной опасности системы, требований ФЗ №123-ФЗ и действующих СП.

4.3. Вышеуказанный класс пожарной опасности и область применения рассматриваемых конструкций фасадных систем с позиций обеспечения пожарной безопасности действителен для зданий, соответствующих требованиям п. 1.3 ГОСТ 31251-2008.

Настоящее Заключение устанавливает требования пожарной безопасности применения навесной фасадной системы с воздушным зазором «HILTI» типа «VFH Composite» с облицовкой основной плоскости фасада кассетами коробчатого типа, выполненными из алюмокомпозитных материалов «Bildex» марки «BDХ(F)» и/или «BDХ(Fmax)» и облицовки откосов проёмов в вариантах исполнения:

- панелями из листовой стали («открытый» противопожарный короб);
- панелями из алюмокомпозитного материала «Bildex BDХ (Fmax)», поверх короба выполненного из листовой стали («скрытый» противопожарный короб), и должно являться неотъемлемой частью вышеуказанного АТР (п. 1.2. настоящего Заключения), согласованного с ФАУ ФЦС.

Обеспечение надежной и безопасной эксплуатации этих систем в обычных условиях предметом настоящего Заключения не является и должно быть подтверждено ТС ФАУ ФЦС о пригодности системы для применения в строительстве.

5. Исполнители

Начальник сектора отдела 3.2
ФГБУ ВНИИПО МЧС России

К.Н. Гольцов

ПРИЛОЖЕНИЕ №1

Примеры конструктивных решений узлов обрамления откосов (оконных, дверных, вентиляционных и др.) проёмов в навесной фасадной системе с воздушным зазором "HILTI" типа "VFH Composite" с облицовкой основной плоскости фасада кассетами коробчатого типа, выполненными из алюмокомпозитных материалов "Bildex" марки "BDX(F)" и/или "BDX(Fmax)" и облицовки откосов проёмов в вариантах исполнения:

- панелями из листовой стали («открытый» противопожарный короб);
- панелями из алюмокомпозитного материала «Bildex BDX (Fmax)», поверх короба выполненного из листовой стали («скрытый» противопожарный короб).



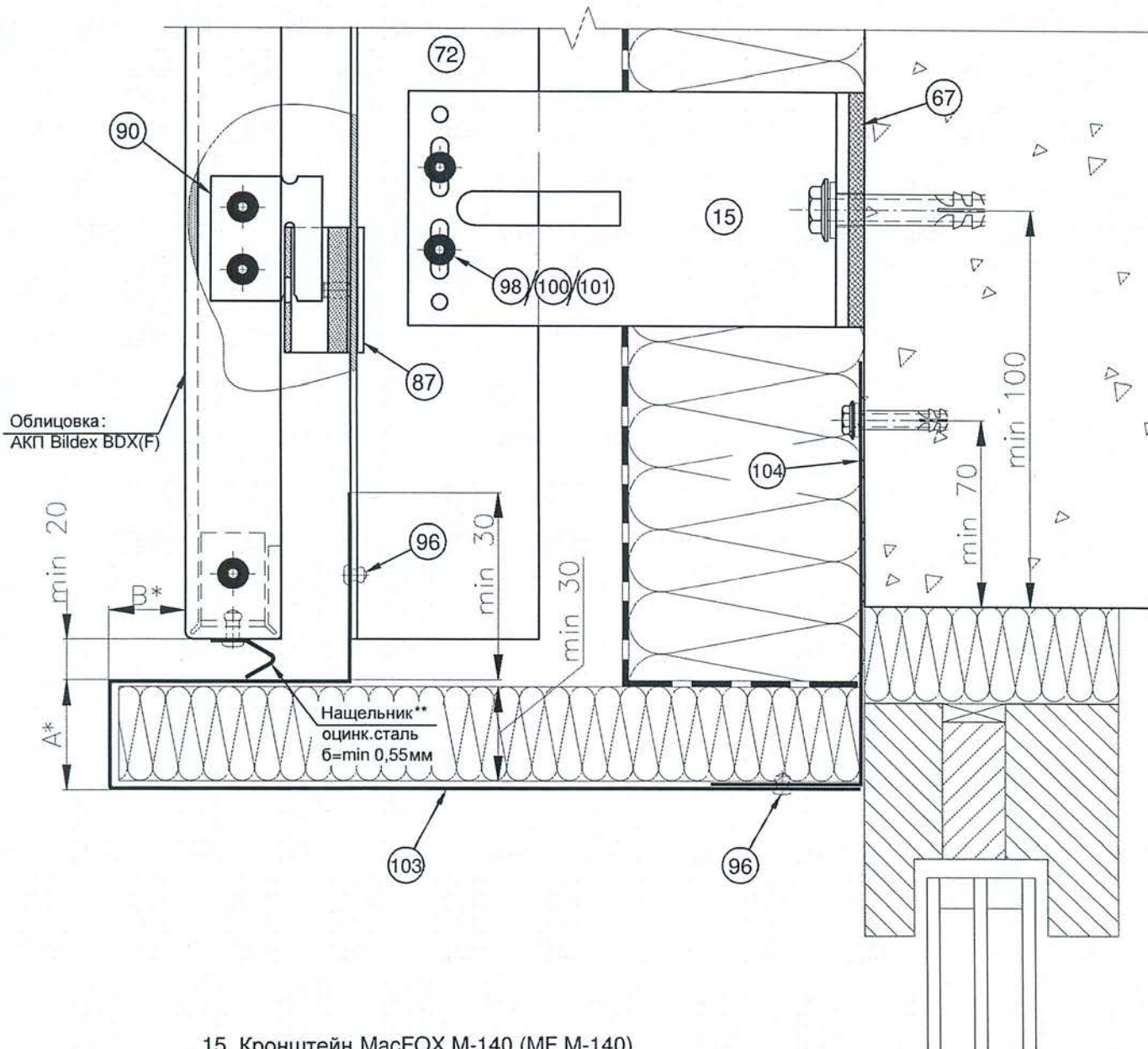
Фасадная система VFH Composite



Основные сечения Light система.

Примыкание к верхнему откосу (ЛПСИСИЭС ЦНИИСК им.Кучеренко)
(ФГБУ ВНИИПО МЧС России).

Вариант 1: с верхним откосом из антикоррозионной стали



- 15. Кронштейн MacFOX M-140 (MF M-140)
- 67. Термомост Isolator M (ISO-M)
- 72. Т-профиль 60/80/2,2 (Т 60x82 2,2)
- 87. Салазка в сборе с винтом (алюм.)(CCFS)
- 90. Икля универсальная (алюм.)(UCH)
- 96. Заклепка 3,2x10 A2/A2 (нерж./нерж.)(RSS 3,2x10)
- 98. Заклепка 4,8x12 A2/A2 (нерж./нерж.)(RSS 4,8x12)
- 100. Саморез 4,2x16 (SDS 4,2x16)
- 101. Саморез 5,5x19 (SDS 5,5x19)
- 103. Откос (оцинк.сталь б=min 0,55мм)
- 104. Отсечка противопожарная (оцинк.сталь б=min 0,55мм)

*размеры выступов/бортиков согласно данным, приведенным в Экспертных заключениях;

**устанавливается согласно требований пожарных Экспертных заключений ;

В местах оконных проемов использовать заклепки/саморезы из нержавеющей стали



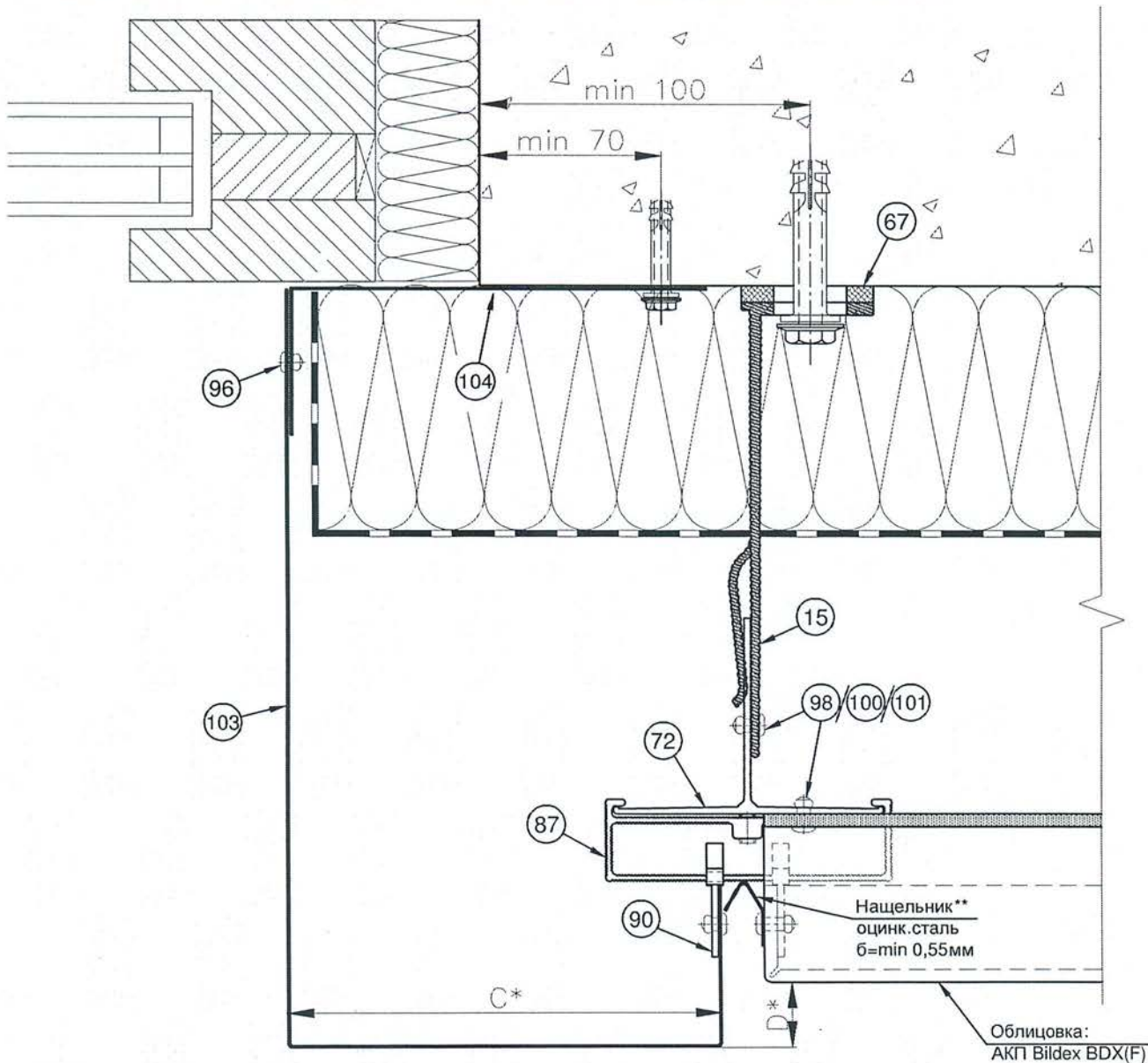
Фасадная система VFH Composite



Основные сечения Light система.

Примыкание к боковому откосу (ЛПСИС ЭС ЦНИИСК им.Кучеренко)
(ФГБУ ВНИИПО МЧС России).

Вариант 1а: с боковым откосом из антикоррозионной стали



- 15. Кронштейн MacFOX M-140 (MF M-140)
- 67. Термомост Isolator M (ISO-M)
- 72. Т-профиль 60/82/2,2 (Т 60x82 2,2)
- 87. Салазка в сборе с винтом (алюм.)(CCFS)
- 90. Икля универсальная (алюм.)(UCH)
- 96. Заклепка 3,2x10 A2/A2 (нерж./нерж.)(RSS 3,2x10)
- 98. Заклепка 4,8x12 A2/A2 (нерж./нерж.)(RSS 4,8x12)
- 100. Саморез 4,2x16 (SDS 4,2x16)
- 101. Саморез 5,5x19 (SDS 5,5x19)
- 103. Откос (оцинк.сталь б=min 0,55мм)
- 104. Отсечка противопожарная (оцинк.сталь б=min 0,55мм)

*размеры выступов/бортиков согласно данным, приведенным в Экспертных заключениях;

**устанавливается согласно требований пожарных Экспертных заключений

В местах оконных проемов
использовать
заклепки/саморезы из
нержавеющей стали

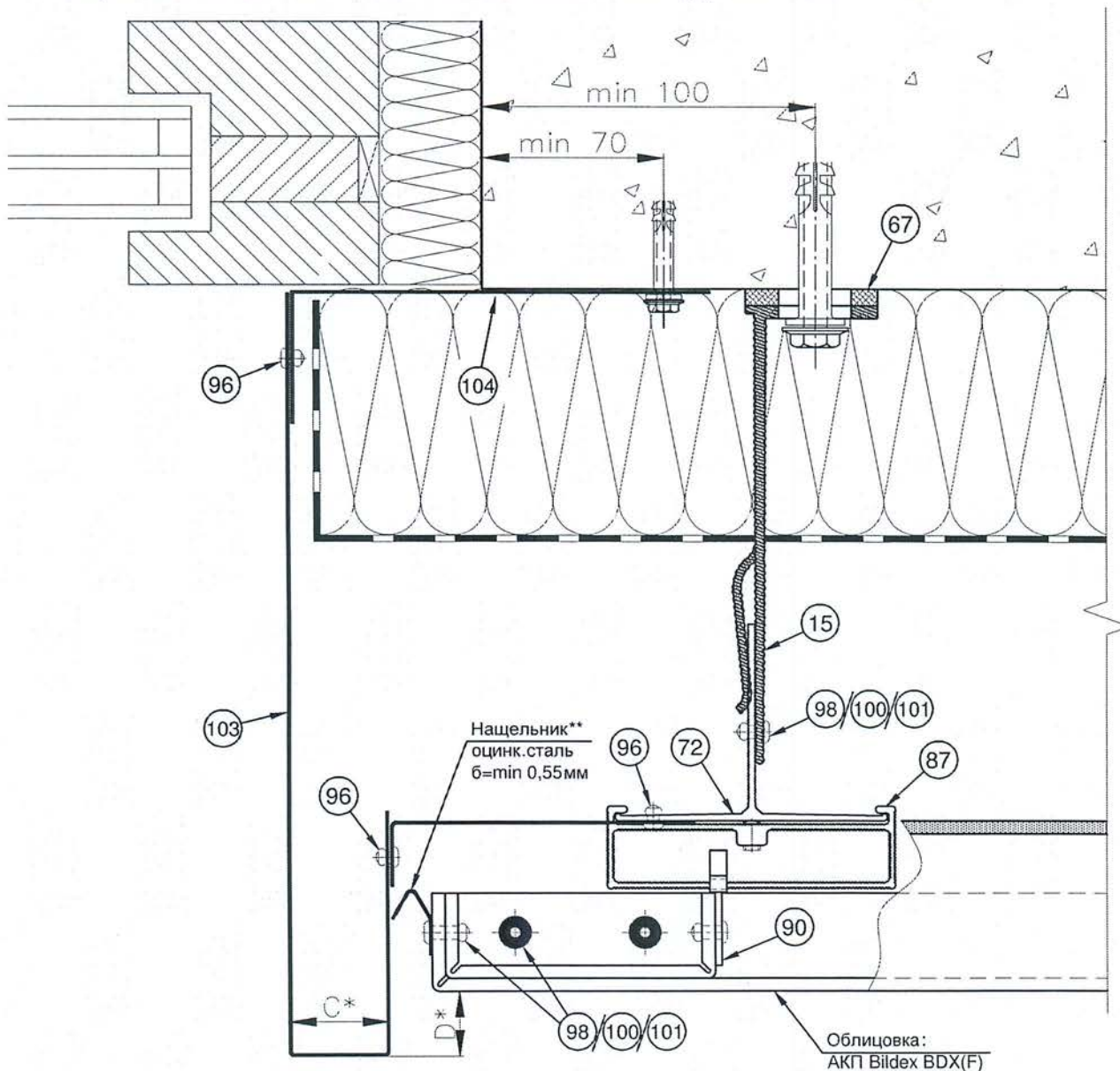
Фасадная система VFH Composite



Основные сечения Light система.

Примыкание к боковому откосу (ЛПИСИЭС ЦНИИСК им.Кучеренко)
(ФГБУ ВНИИПО МЧС России).

Вариант 1б: с боковым откосом из антикоррозионной стали



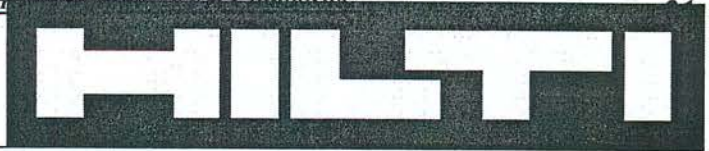
- 15. Кронштейн MacFOX M-140 (MF M-140)
- 67. Термомост Isolator M (ISO-M)
- 72. Т-профиль 60/82/2,2 (Т 60x82 2,2)
- 87. Салазка в сборе с винтом (алюм.)(CCFS)
- 90. Икля универсальная (алюм.)(UCH)
- 96. Заклепка 3,2x10 A2/A2 (нерж./нерж.)(RSS 3,2x10)
- 98. Заклепка 4,8x12 A2/A2 (нерж./нерж.)(RSS 4,8x12)
- 100. Саморез 4,2x16 (SDS 4,2x16)
- 101. Саморез 5,5x19 (SDS 5,5x19)
- 103. Откос (оцинк.сталь б=min 0,55мм)
- 104. Отсечка противопожарная (оцинк.сталь б=min 0,55мм)

*размеры выступов/бортиков согласно данным, приведенным в Экспертных заключениях;

**устанавливается согласно требований пожарных Экспертных заключений;

В местах оконных проемов
использовать
заклепки/саморезы из
нержавеющей стали

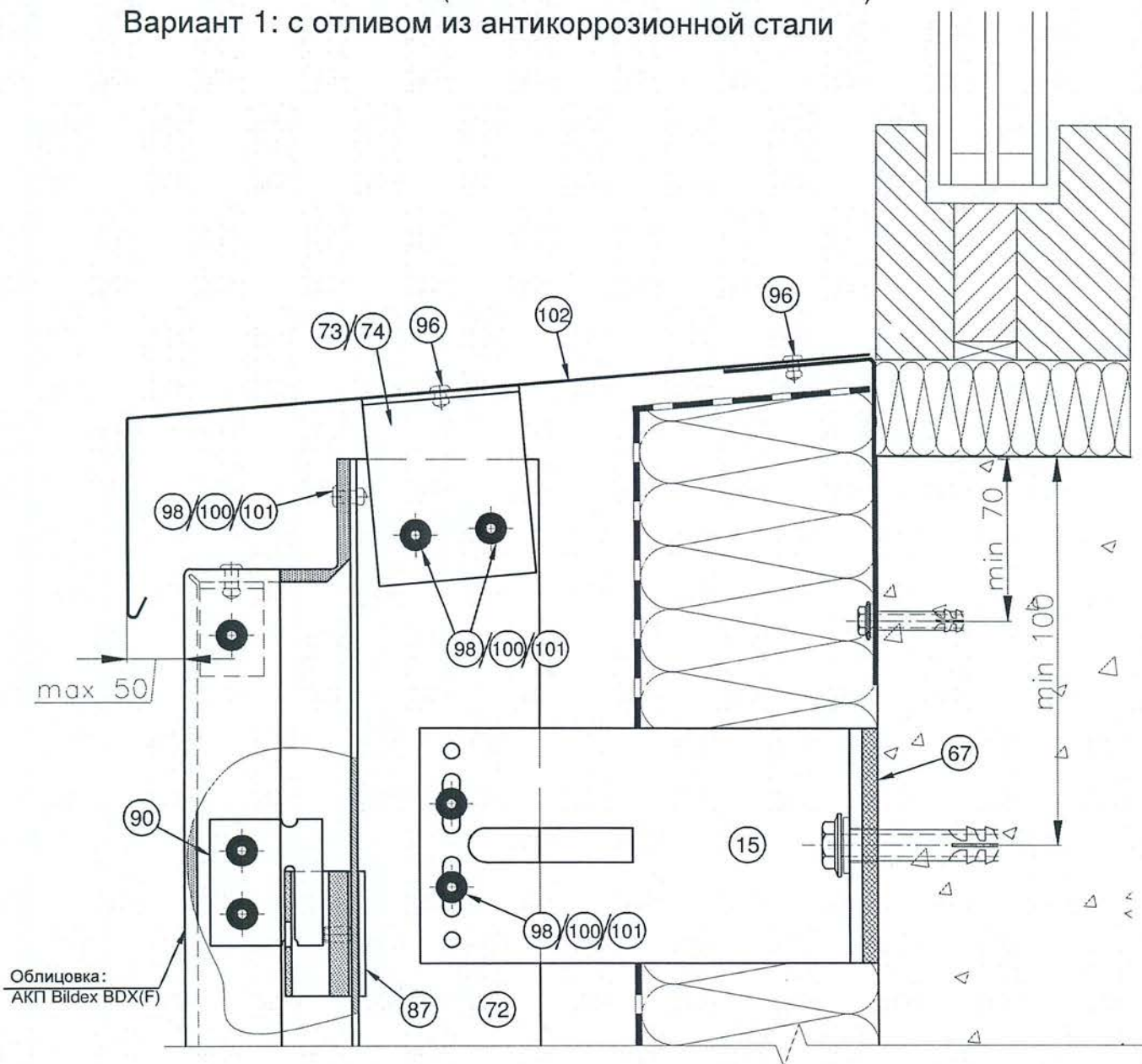
Фасадная система VFH Composite



Основные сечения Light система.

Примыкание к отливу (ЛПИСИЭС ЦНИИСК им.Кучеренко)
(ФГБУ ВНИИПО МЧС России).

Вариант 1: с отливом из антикоррозионной стали



- 15. Кронштейн MacFOX M-140 (MF M-140)
- 67. Термомост Isolator M (ISO-M)
- 72. Т-профиль 60/82/2,2 (Т 60x82 2,2)
- 73. L-профиль 60/40/2,2 (L 60x40 2,2)
- 74. L-профиль 40/40/1,8 (L 40x40 1,8)
- 87. Салазка в сборе с винтом (алюм.)(CCFS)
- 90. Икля универсальная (алюм.)(UCH)
- 96. Заклепка 3,2x10 A2/A2 (нерж./нерж.)(RSS 3,2x10)
- 98. Заклепка 4,8x12 A2/A2 (нерж./нерж.)(RSS 4,8x12)
- 100. Саморез 4,2x16 (SDS 4,2x16)
- 101. Саморез 5,5x19 (SDS 5,5x19)
- 102. Отлив (оцинк.сталь б=min 0,55мм)

В местах оконных проемов
использовать
заклепки/саморезы из
нержавеющей стали



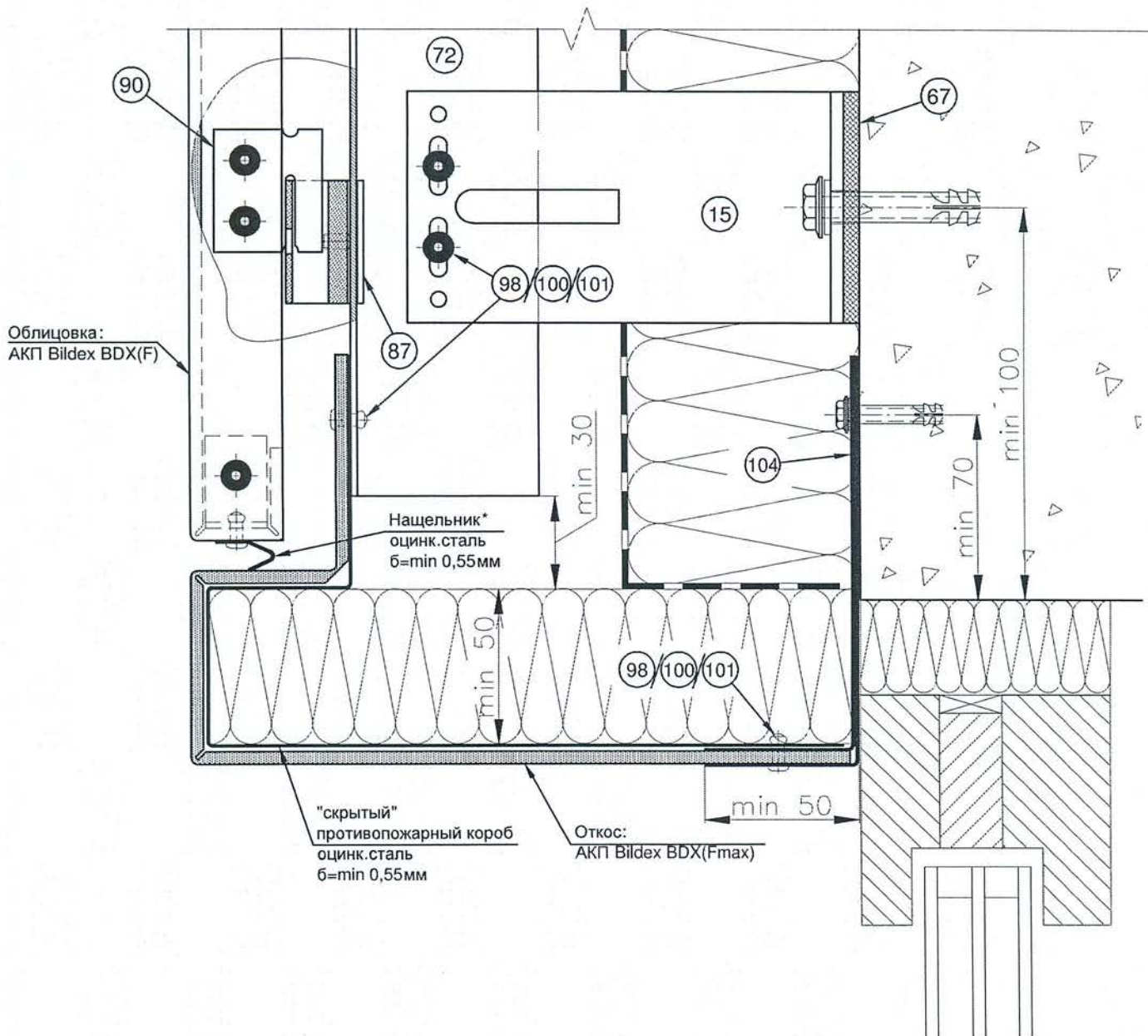
Фасадная система VFH Composite



Основные сечения Light система.

Примыкание к верхнему откосу (ФГБУ ВНИИПО МЧС России).

Вариант 3: с верхним откосом из композитных материалов

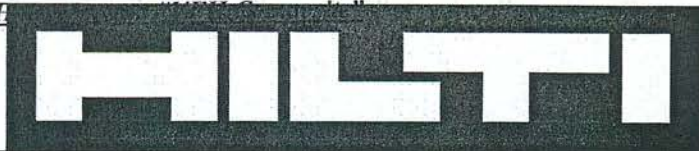


- 15. Кронштейн MacFOX M-140 (MF M-140)
- 67. Термомост Isolator M (ISO-M)
- 72. Т-профиль 60/80/2,2 (Т 60x82 2,2)
- 87. Салазка в сборе с винтом (алюм.)(CCFS)
- 90. Икля универсальная (алюм.)(UCH)
- 98. Заклепка 4,8x12 A2/A2 (нерж./нерж.)(RSS 4,8x12)
- 100. Саморез 4,2x16 (SDS 4,2x16)
- 101. Саморез 5,5x19 (SDS 5,5x19)
- 104. Отсечка противопожарная (оцинк.сталь б=min 0,55мм)

*устанавливается согласно требований пожарных Экспертных заключений

В местах оконных проемов
использовать
заклепки/саморезы из
нержавеющей стали

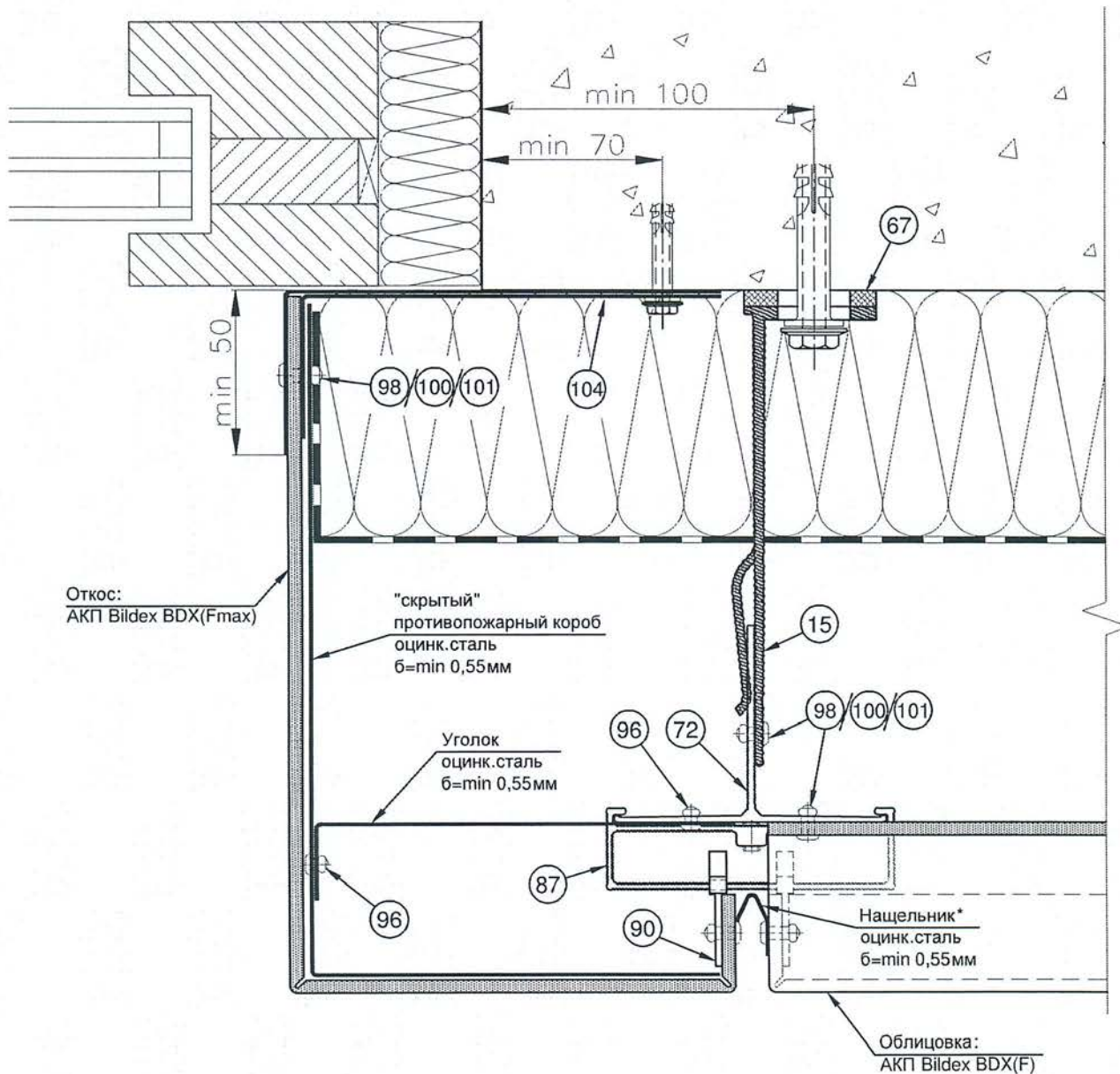




Основные сечения Light система.

Примыкание к боковому откосу (ФГБУ ВНИИПО МЧС России).

Вариант 3: с боковым откосом из композитных материалов



- 15. Кронштейн MacFOX M-140 (MF M-140)
 - 67. Термоост Isolator M (ISO-M)
 - 72. Т-профиль 60/82/2,2 (Т 60x82 2,2)
 - 87. Салазка в сборе с винтом (алюм.)(CCFS)
 - 90. Икля универсальная (алюм.)(UCH)
 - 96. Заклепка 3,2x10 A2/A2 (нерж./нерж.)(RSS 3,2x10)
 - 98. Заклепка 4,8x12 A2/A2 (нерж./нерж.)(RSS 4,8x12)
 - 100. Саморез 4,2x16 (SDS 4,2x16)
 - 101. Саморез 5,5x19 (SDS 5,5x19)
 - 104. Отсечка противопожарная (оцинк.сталь б=min 0,55мм)
- *устанавливается согласно требований пожарных Экспертных заключений;

В местах оконных проемов использовать заклепки/саморезы из нержавеющей стали



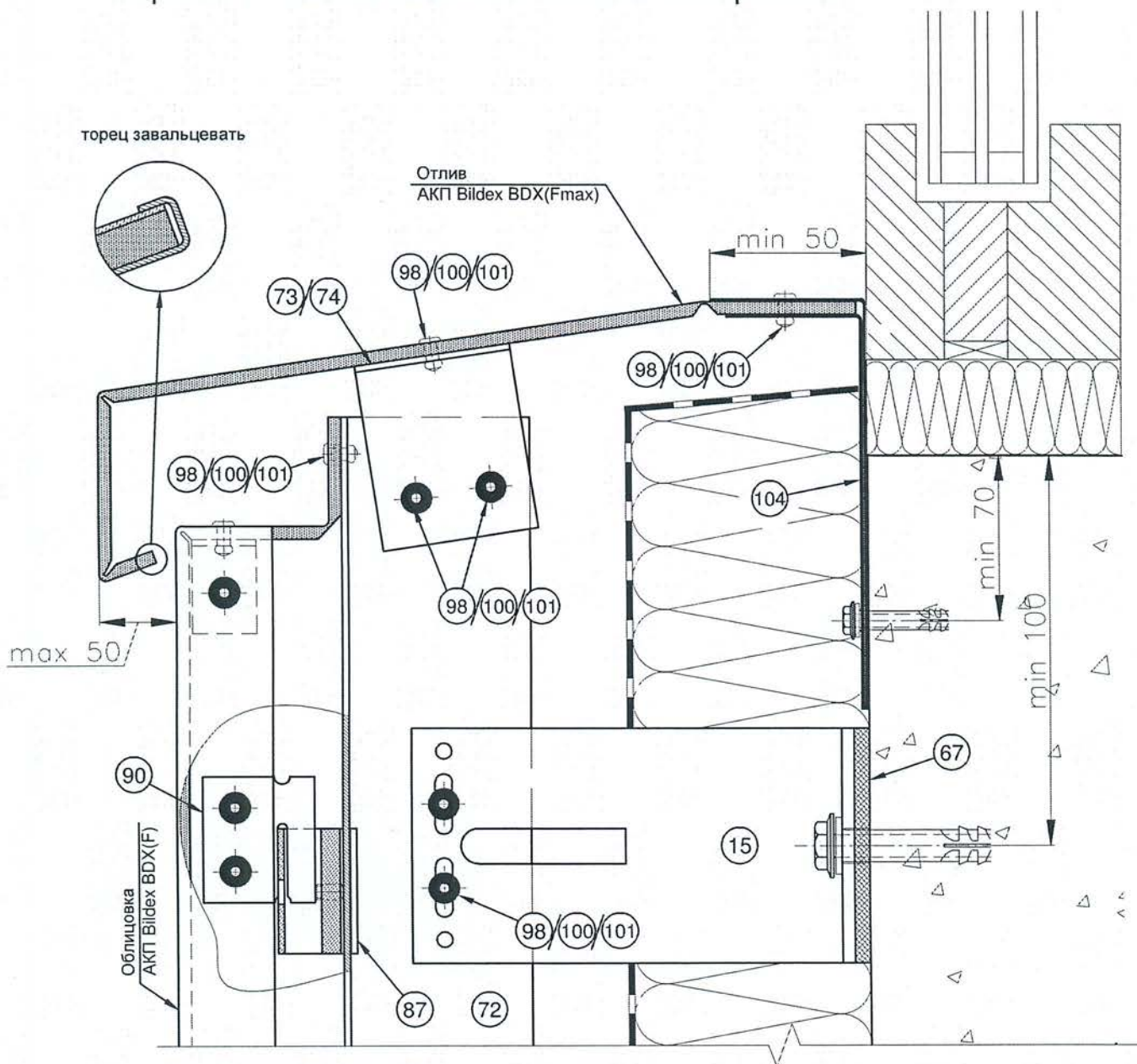
Фасадная система VFH Composite



Основные сечения Light система.

Примыкание к отливу (ФГБУ ВНИИПО МЧС России).

Вариант 3: с отливом из композитных материалов



- 15. Кронштейн MacFOX M-140 (MF M-140)
- 67. Термомост Isolator M (ISO-M)
- 72. Т-профиль 60/82/2,2 (Т 60x82 2,2)
- 73. L-профиль 60/40/2,2 (L 60x40 2,2)
- 74. L-профиль 40/40/1,8 (L 40x40 1,8)
- 87. Салазка в сборе с винтом (алюм.)(CCFS)
- 90. Икля универсальная (алюм.)(UCH)
- 98. Заклепка 4,8x12 A2/A2 (нерж./нерж.)(RSS 4,8x12)
- 100. Саморез 4,2x16 (SDS 4,2x16)
- 101. Саморез 5,5x19 (SDS 5,5x19)
- 104. Отсечка противопожарная (оцинк.сталь б=min 0,55мм)

В местах оконных проемов
использовать
заклепки/саморезы из
нержавеющей стали

